

POHIŠTVENO OKOVJE



SPOJNO OKOVJE in REGULACIJA

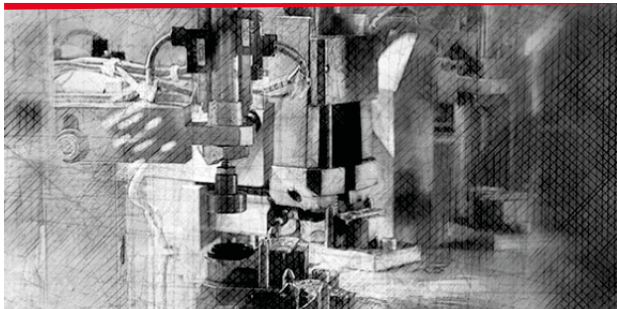
Podjetje Italiana Ferramenta je specializirano za proizvodnjo visokokakovostnih dodatkov in okovja za pohištveno industrijo. Zahvaljujoč svoji prilagodljivi in dinamični strukturi, Italiano Ferramento stranke obravnavajo kot kompetentnega partnerja, ki lahko predlaga inovativne rešitve na področju pohištvenega okovja in galanterije.

Njihov razvojni oddelek nenehno išče nove in inovativne rešitev, ki se izkažejo za dolgotrajne in uporabniku ustvarjajo dodatno vrednost.

INOVATIVNOST



TEHNOLOGIJA



Zahvaljujoč uporabi napredne računalniške tehnologije, iskanju novih materialov, ustvarjanju prototipov, inovativnim idejam in visokemu nadzoru kakovosti, lahko Italiana Ferramenta svojim strankam predlaga specifično paleto izdelkov, ki jim daje možnost, da so konkurenčni na edinstven in ekskluziven način.

Ponosni, da se lahko posvetijo vsakemu detajlu.

Naložbe v raziskave in razvoj so najpomembnejši vidik v dejavnosti Italiana Ferramenta in odražajo njen cilj, da svojim strankam zagotovijo možnost uporabe izdelkov, ki imajo pomembne značilnosti: raznolikost.

RAZVOJ



Izjemna razpoložljivost artiklov iz zaloge, prilagodljivost komercialnih oddelkov sta zagotovilo za visoke standardne storitve, ki lahko zagotovi hitre in natančne dobavne roke svojim strankam. Strokovnost in izkušnje zaposlenih, odgovornih za raziskave, svetovanje, logistiko in prodajo, so bistvene vrednote, ki izhajajo iz opravljenega poklicnega usposabljanja.



Tehnična ekipa Italiana Ferramenta večino časa išče nove odgovore na zapletene težave. Zlasti iščejo odgovore, ki bodo proizvajalcu pohištva omogočili, da zmanjša zalogo komponent in rezervnih delov.

DIZAJN



Problem, ki v večji ali manjši meri prizadene vse proizvajalce pohištva, je zmanjševanje škode pri transportu že sestavljenega pohištva, kjer lahko ohlapna polica znotraj omare ali okvirja povzročijo neopisljivo škodo.

Iz tega razloga je Italiana Ferramenta zasnovala poseben prekatni nosilec, ki odpravlja poškodbe polic in pohištvenih front med transportom.

Podjetje
ITALIANA FERRAMENTA je
dobitnik številnih priznanj in nagrad.

TARGET

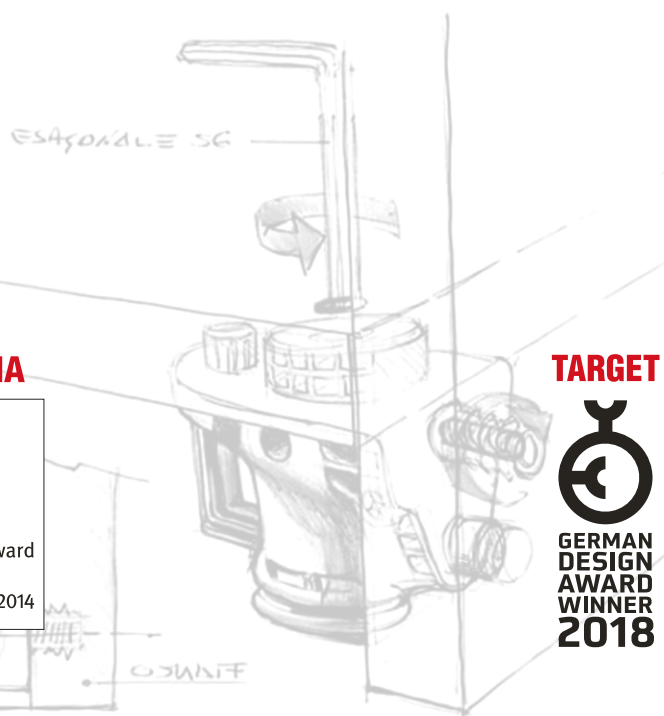


KIMANA
GOOD DESIGN
AWARD, 2012

KIMANA



TARGET



K-PUSH TECH

Z magnetom, za spone brez vzmeti

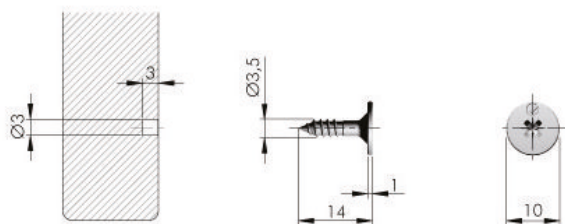
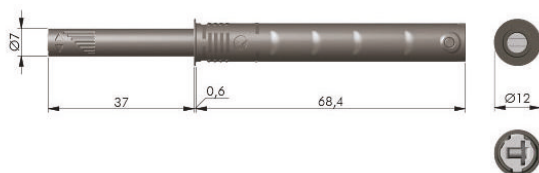
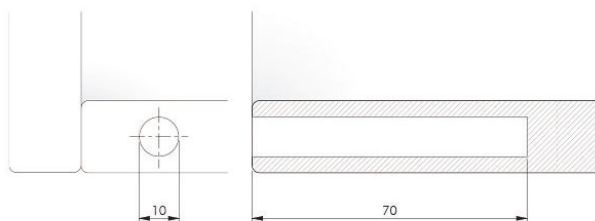


- Obsežen sistem mehanizmov za odpiranje vrat brez ročajev. Poseben mehanizem zagotavlja zelo tiho in zmogljivo uporabo za široko paleto vrat.



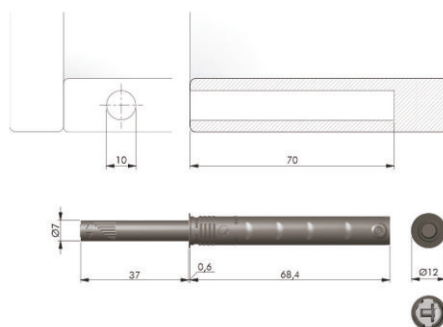
INFORMACIJA ZA NAROČANJE

Ident	Koda dobavitelja	Naziv	EM
KPUSHM	57008020J	K-Push mehanizem - sivi	KOS
KPUSHM/B	57008020AB	K-Push mehanizem - beli	KOS
KPUSHM/ANT	57008020EE	K-Push mehanizem - antracit	KOS
KPUSHP	55006100YA	K-Push ploščica	KOS



K-PUSH TECH

Gumiran, za sponse z vzmetjo



INFORMACIJA ZA NAROČANJE

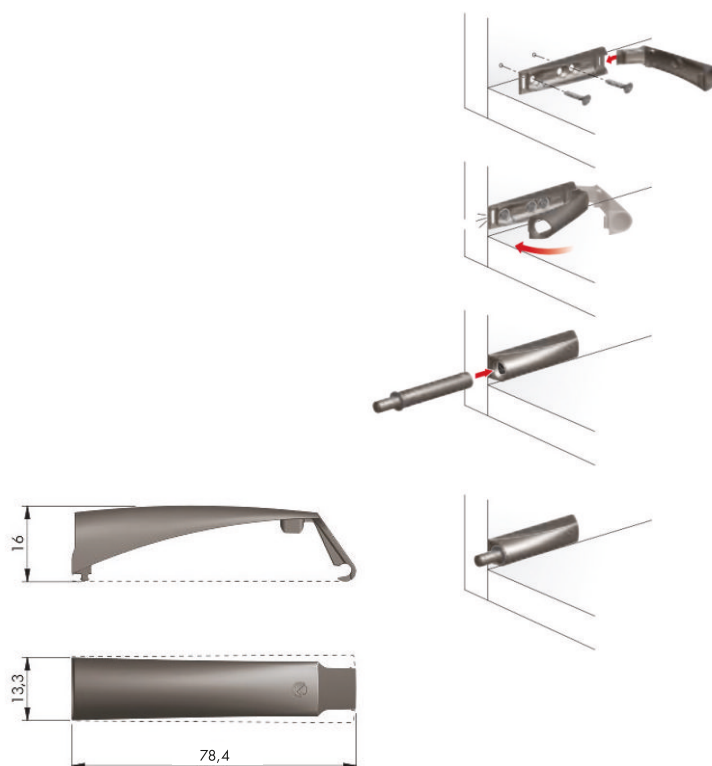
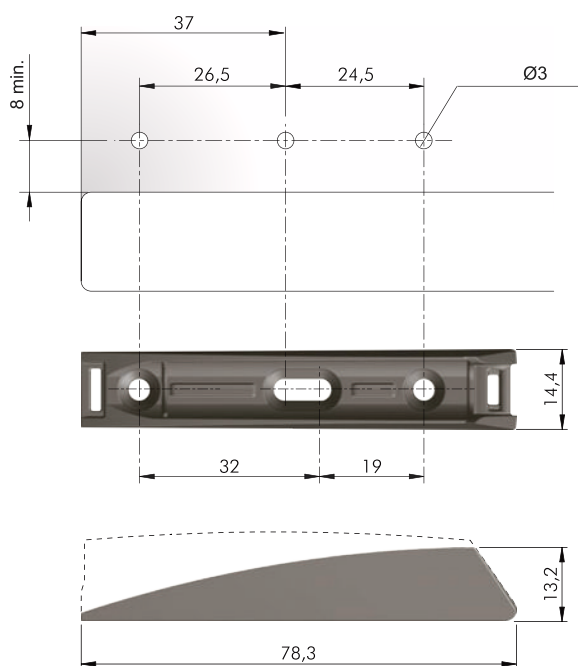
Ident	Koda dobavitelja	Naziv	EM
KTECHP	57008040IJ	K - Tech mehanizem - gumiran / sivi	KOS
KTECHP/ANT	57008040EE	K - Tech mehanizem - gumiran / antracit	KOS
KTECHP/B	57008040AB	K - Tech mehanizem - gumiran / beli	KOS
KTECHPS	57008080IJ	K- Tech mehanizem STRONG - gumiran, sivi	KOS
KTECHPS/ANT	57008080EE	K- Tech mehanizem STRONG - gumiran / antracit	KOS
KTECHPS/B	57008080AB	K- Tech mehanizem STRONG - gumiran / beli	KOS

OHIŠJE MEHANIZMA K-PUSH IN TECH

INFORMACIJE ZA NAROČANJE

Ident	Koda dobavitelja	Naziv	EM
KPUSOH	57025020IJ + 57025040IJ	K-Push ohišje / siva	KOS
KPUSOH /ANT	57025020EE + 57025040EE	K-Push ohišje / antracit	KOS
KPUSOH /B	57025020AB + 57025040AB	K-Push ohišje / bela	KOS

Ohišje primerno za K-PUSH in K-TECH



K-LOCK

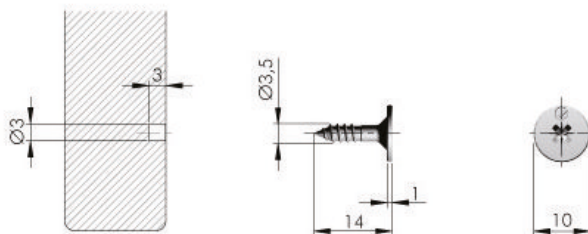
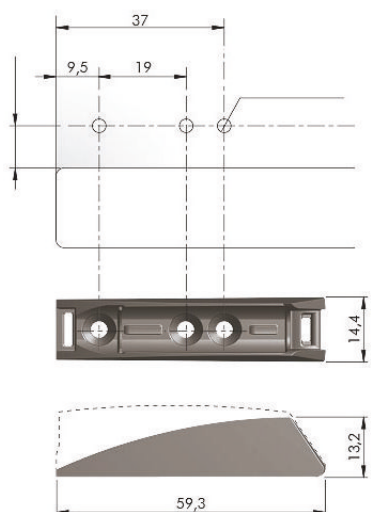
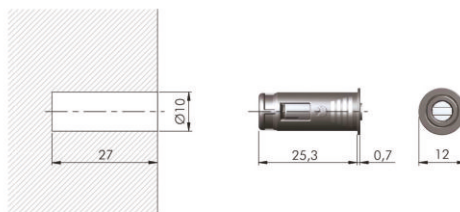
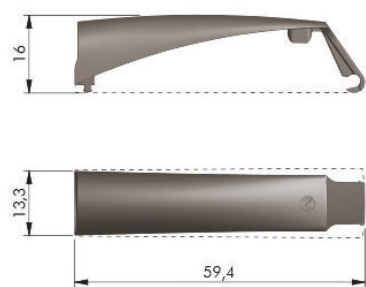
Magnet



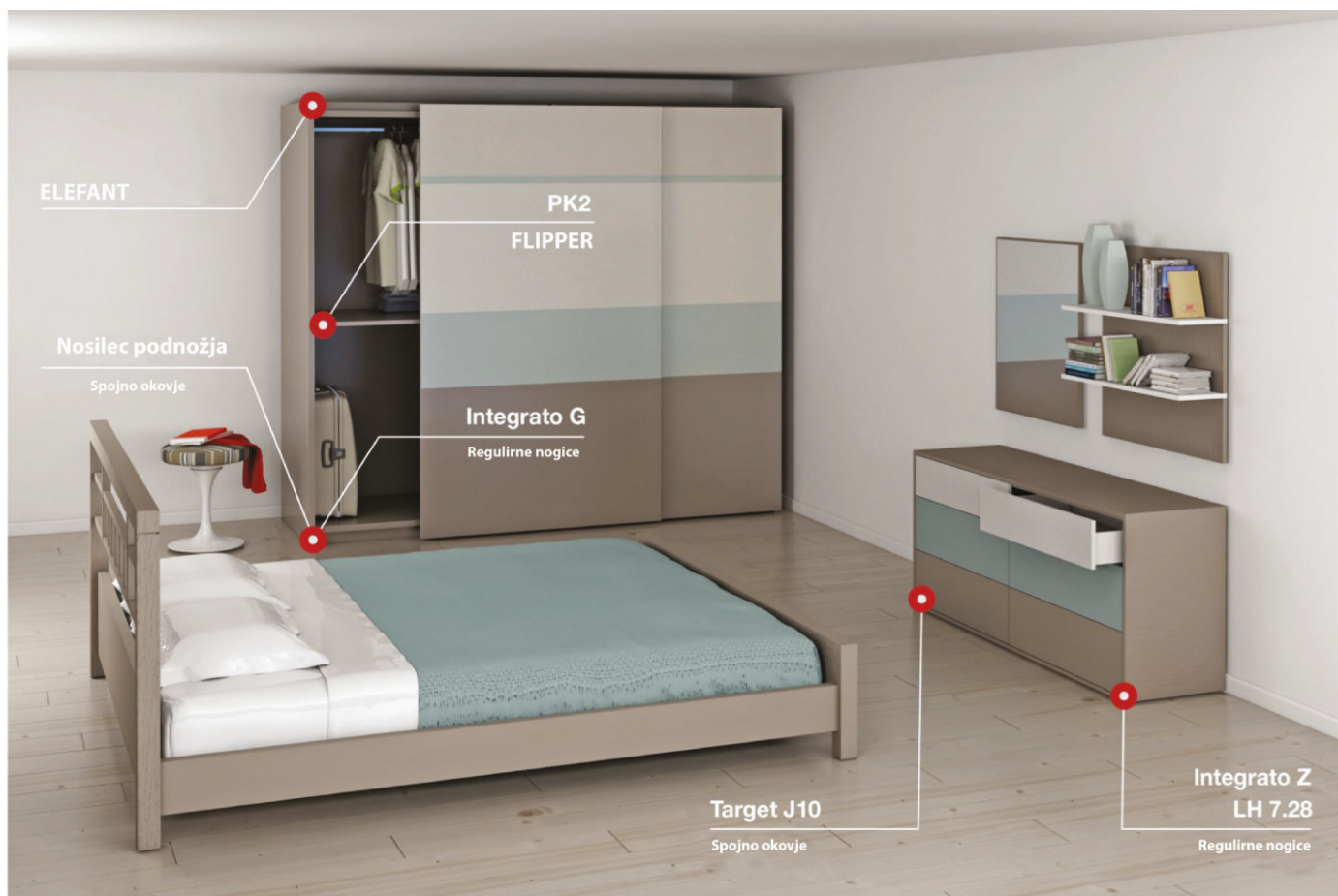
- Magnetni sistem za varno zaprtje vrat.

INFORMACIJA ZA NAROČANJE

Ident	Koda dobavitelja	Naziv	EM
KLOCKM	55007010IJ	K-Lock mehanizem	KOS
KLOCKOH	57015020IJ + 57015040IJ	K-Lock ohišje	KOS
KPUSHP	55006100YA	K-Push ploščica	KOS



*Na zalogi samo v sivi barvi.



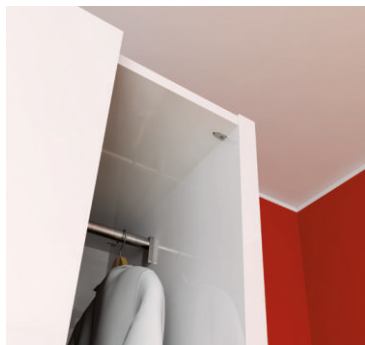
INFORMACIJA ZA NAROČANJE - NOSILEC PODNOŽJA

Ident	Koda dobavitelja	Naziv	EM
IFPP	31501030WI	Nosilec - objemka podnožja	KOS
IFPPV	31504010ZN	Vijak za nosilec podnožja Ø 10 mm, euro navoj	KOS
IFPSET2	3838488617420	IF nosilec lesenega podnožja, set 2 objemk in vijakov	PAK

* Pritrdilec lesenega podnožja dobavljiv v industrijskem pakiranju po 1000 kos in v set pakiranju (2 kos IFPP in IFPPV)



ELEFANT



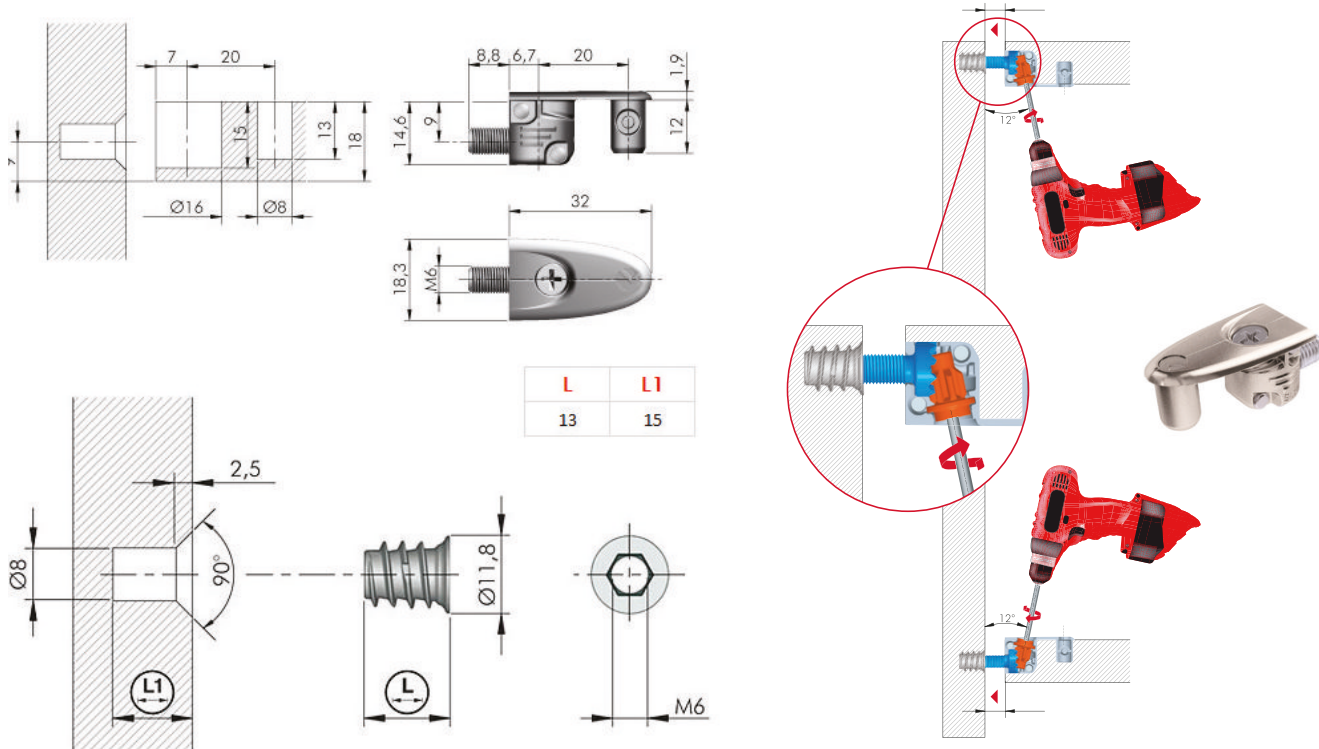
- Za Elefant spojno okovje je značilna zelo močna pritrdilna zmogljivost in preprosta montaža, zaradi česar je primeren za težke omare, knjižne police, modularno in pisarniško pohištvo, kot tudi za "naredi sam" pohištvo.



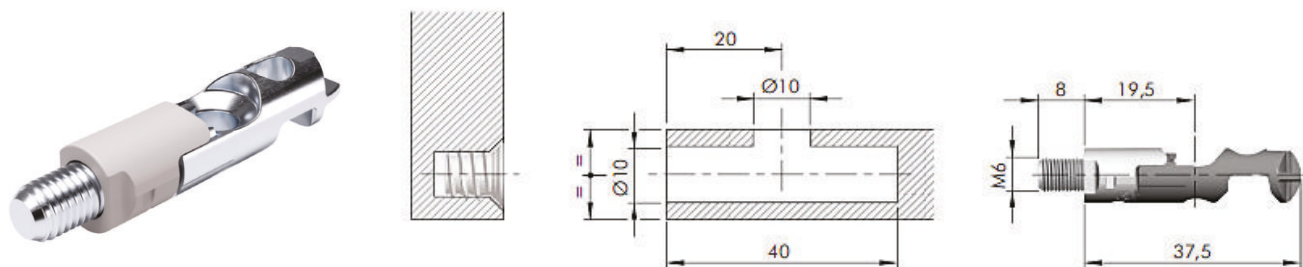
INFORMACIJA ZA NAROČANJE

Ident	Koda dobavitelja	Naziv	EM
ELEFANT	11901010YA	Elefant spojno okovje	KOS
IFMM613	20102020GR	IF stročna matica M6X13	KOS

Dobavljivo pakirano v setu (4 kos matica l=13mm 4 kos spojnik) ali industrijskem pakiranju 500 kos.



TARGET J 10 SPOJNIK



INFORMACIJA ZA NAROČANJE

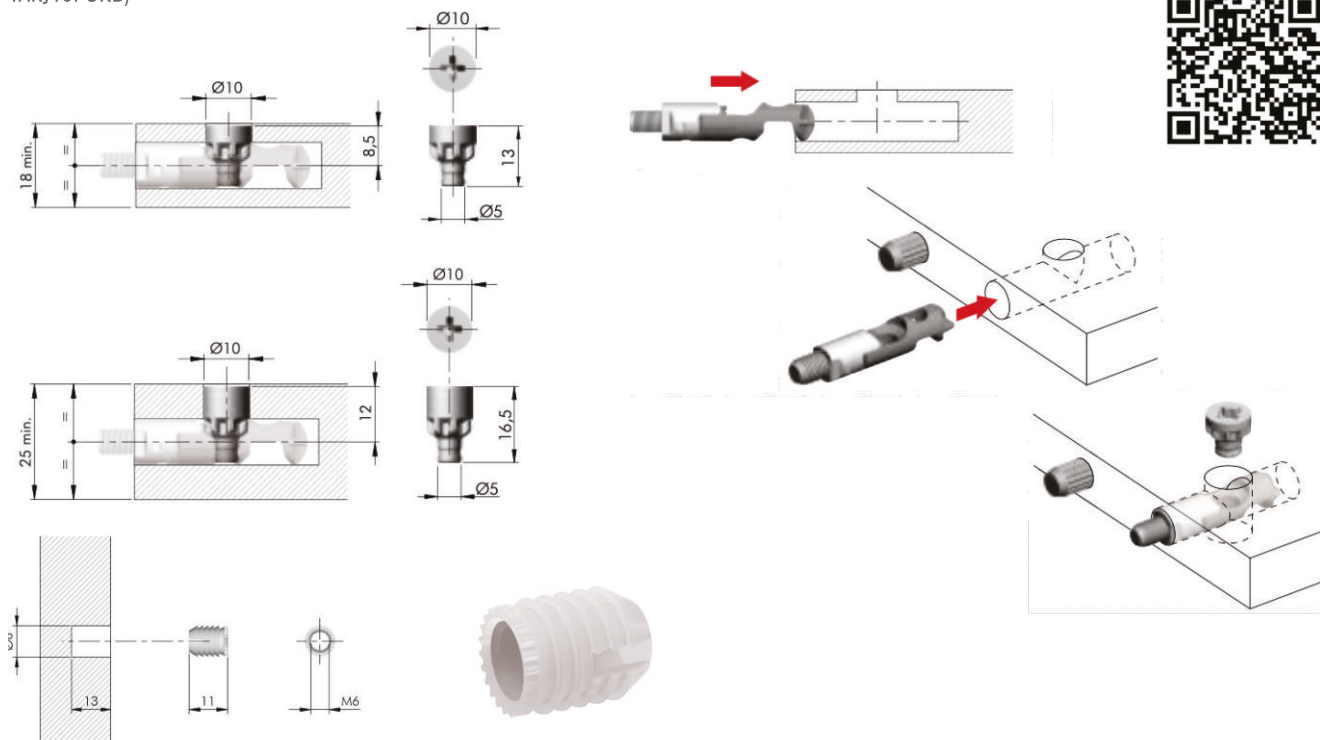
Ident	Koda dobavitelja	Naziv	EM
TARJ10M6	21802160ZN	Spojnik Target J10, min. debelina plošče 15-16mm, M6	KOS
*TARJ10PAK20	3838488617369	Target J10, set 20 kos spojnikov in matic	PAK
IFMM610	20102010GR	IF stročna matica M6X10	KOS

Dobavljivo pakirano v setu z maticami (20 kos) ali v industrijskem pakiranju 1000 kos.

INFORMACIJA ZA NAROČANJE

Ident	Koda dobavitelja	Naziv	EM
TARJ10Z1819	21821320YA	Target J10 zobnik za ploščo debeline 18-19mm	KOS
*TARJ10Z1819PAK20	3838488617352	Target J10 set 20 kos zobnikov za material deb. 18-19mm	PAK
TARJ10Z25	21821250YA	Target J10 zobnik za ploščo debeline min. 25mm	KOS
*TARJ10Z25PAK20	3838488617345	Target J10 set 20 kos zobnikov za material deb. 25mm	PAK
TARJ10POKB	21893000AB	Pokrov zobnika Target J10, bela barva	KOS
*TARPVM6	20303030AA	Plastičen vložek za M6x8x11 (5000 kos)	PAK
*TARPVM6/PAK100		Plastičen vložek za Target M6x8x11 (100 kos)	PAK

* Target zobnik J10 za ploščo debeline 18-19mm dobavljiv v industrijskem pakiranju po 2000 kos in v set pakiranjih (20 kos TARJ10Z1819 in TARJ10POKB) * Target zobnik J10 za ploščo debeline 25mm dobavljiv v industrijskem pakiranju po 1500 kos in v set pakiranjih (20 kos TARJ10Z1819 in TARJ10POKB)



TARGET J10

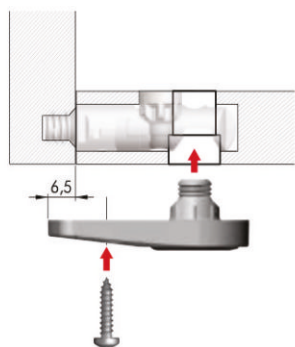


- Spojno okovje z visoko zmogljivostjo pritrditve v kombinaciji z lesenimi mozniki. Idealna rešitev za vgradnjo omar v ozke prostore. Možnost predmontaže v elemente pohištva, brez poškodovanja embalaže. Možnost niveliranja z regulirno nogico LH 728.

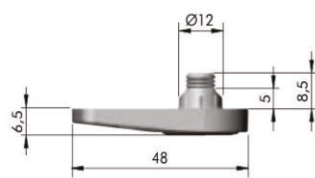
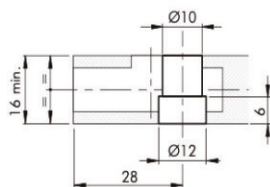
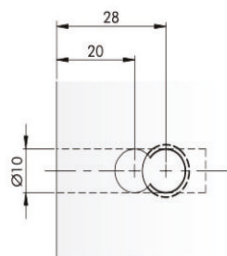
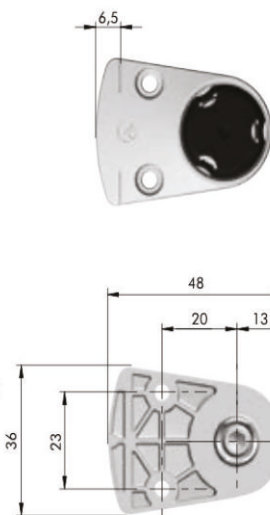
INFORMACIJA ZA NAROČANJE

Ident	Koda dobavitelja	Naziv	EM
TARJ10LH728	21836280ZN	Regulirna noga LH728 za Target J10	KOS
TARJ10LH728PB	P1707891AB	Pokrov regulirne noge LH728 za Target J10 - beli	KOS
*TARREGNOGSET4	3838488617376	Target set 4 regulirnih nogic LH728 in pokrovčkov	PAK

* Target regulirne nogice dobavljive v industrijskem pakiranju po 500 kos in v set pakiranjih (4 kos TARJ10LH728 in TARJ10LH728PB)



Priporočena uporaba vijaka z bombirano glavo (PAN-HEAD) 3,5 x 16 mm.



PK2

Spojnik oz. nosilec polic



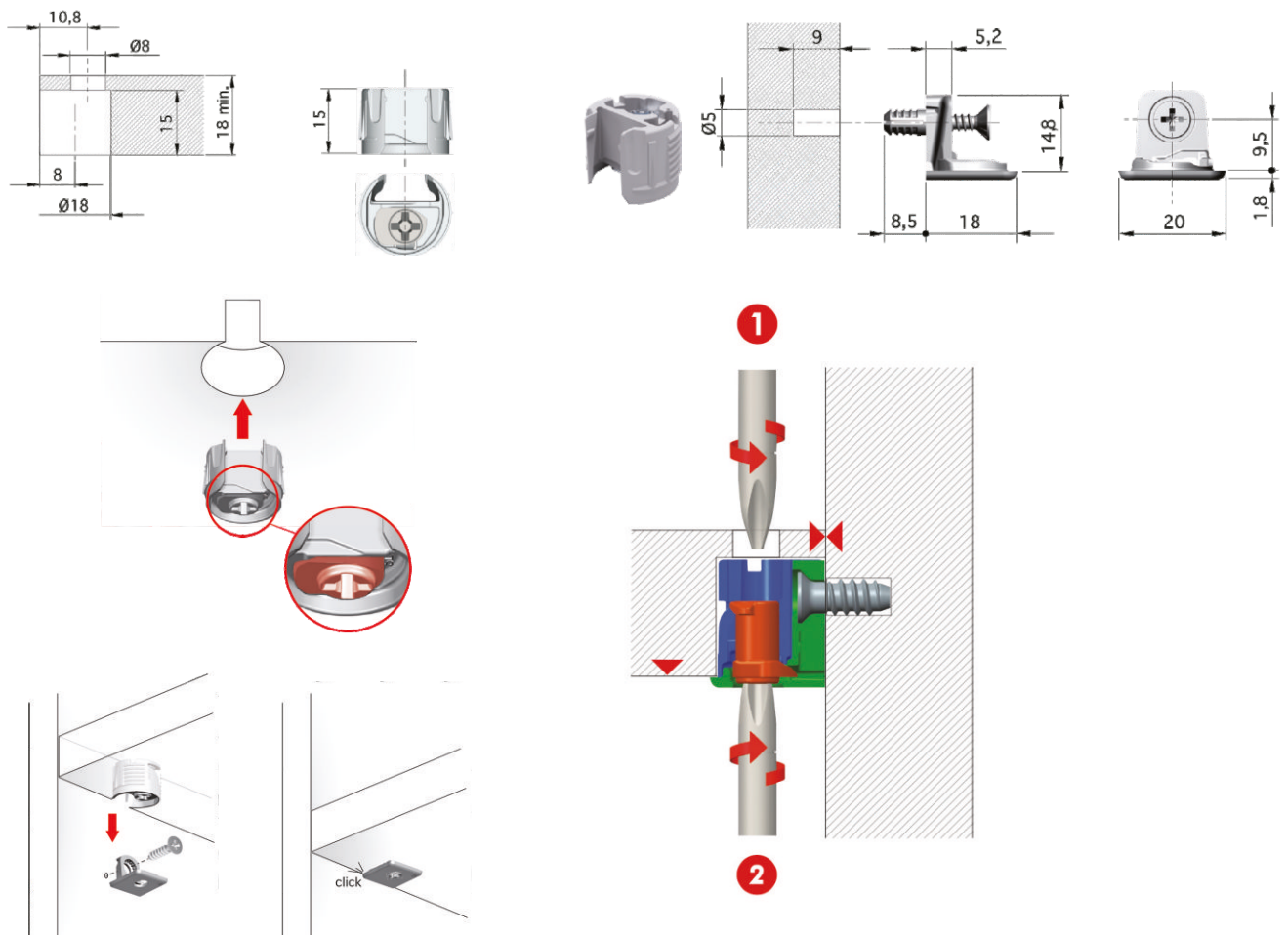
- Spojno okovje za police, kot tudi za zgornje in spodnje plošče pohištva, brez dodatnih spojnih elementov.



INFORMACIJA ZA NAROČANJE

Ident	Koda dobavitelja	Naziv	EM
PK2Z	11401030IJ	PK 2 zaklep, min. deb. police 18 mm	KOS
PK2	11403020YA	PK 2 nosilec police	KOS
*PK2SET4	3838488617383	PK2 spojno okovje, set 4 kos nosilcev in zaklepov	PAK
PK2T	1145001000	PK 2 šablona	KOS

* PK2 dobavljivo v industrijskem pakiranju 2500 kos in v set pakiranju (4 kos PK2 in PK2Z)



FLIPPER



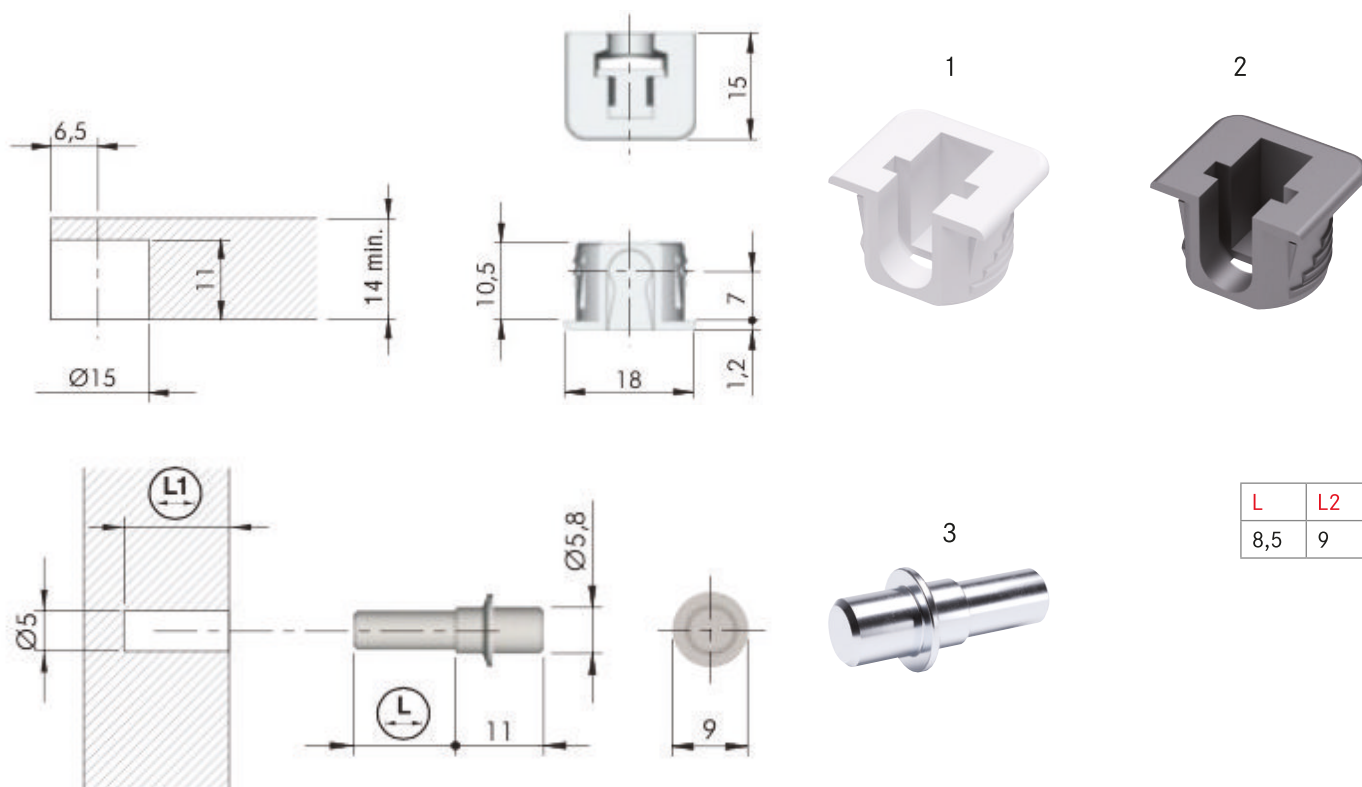
- Spojno okovje za police.



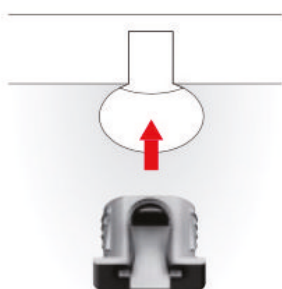
INFORMACIJA ZA NAROČANJE

	Ident	Koda dobavitelja	Naziv	EM
1	FLIPNB	10601020AB	Flipper nosilec - BELI	KOS
2	FLIPNS	10601020JG	Flipper nosilec - SIVI	KOS
3	FLIPS/5	10605010ZN	Flipper spojnik - GLADEK	KOS
	*FLIB/4		Flipper set 4 nosilcev in spojnikov - BELI	PAK
	*FLIS/4		Flipper set 4 nosilcev in spojnikov - SIVI	PAK

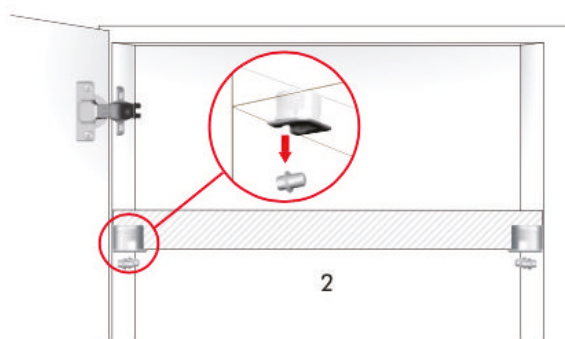
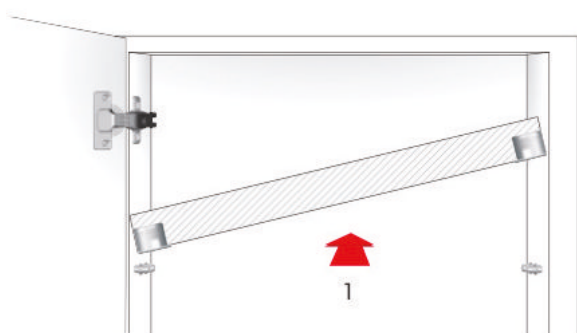
* Flipper dobavljivo v industrijskem pakiranju po 10.000 kos in v set pakiranjih (4 kos nosilec in spojnik)



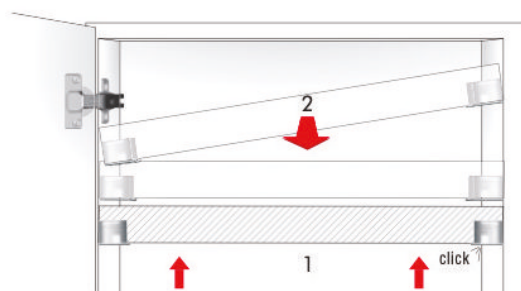
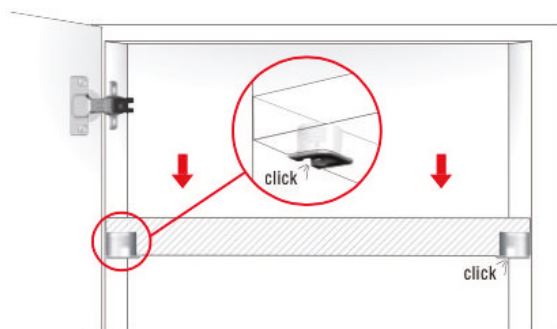
MONTAŽA



Postavitev police



Demontaža police



REGULIRNE NOGICE

INTEGRATO G



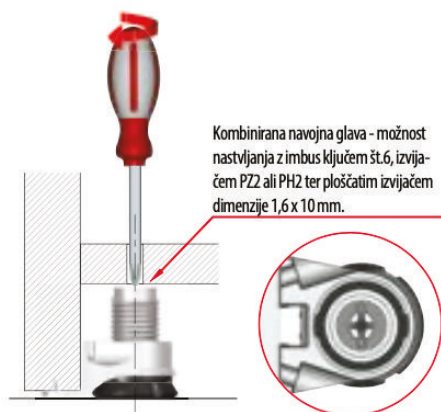
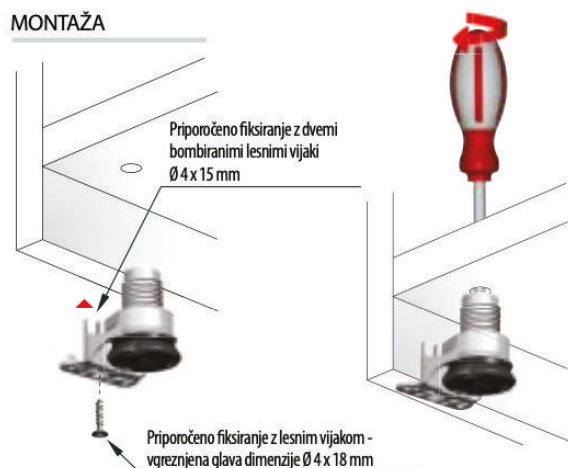
- Primeren za poravnavo težkih garderob, knjižnih omar in modularnega pohištva
- Zasnovan za elemente s težjim dnom
- Nastavitev se izvede skozi luknjo 8mm v dnu elementa z uporabo imbus ključa 6mm ali križnega izvijača
- Noge iz cinkove zlitine z neodvisnim plastičnim drsnikom za lažje nastavljanje in za preprečevanje praskanja tal.
- Nastavitev: 7-17mm
- Nosilnost: 175kg
- Preizkušeno v skladu z italijanskimi zahtevami CATAS INSTITUTE



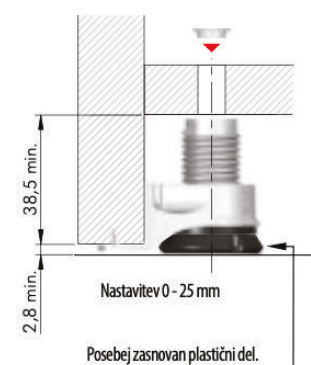
INFORMACIJA ZA NAROČANJE

Ident	Koda dobavitelja	Naziv	EM
INTEGRATO-G	3010602000	Regulator Integrato tip G, H=25 mm	KOS
INTEGRATO-BPK	23002010AB	Pokrivna kapica za Integrato G, bele barve	KOS
*INTEGRATO-GSET4	3838488617413	Integrato G, set 4 regulirnih nogic in pokrovčkov	PAK

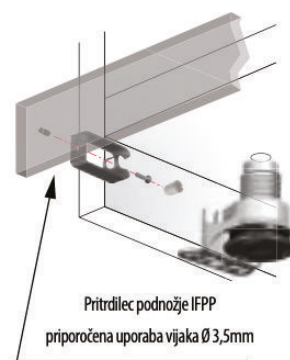
MONTAŽA



NASTAVITEV



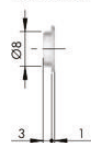
PRITRDILEC PODNOŽJA IFPP



POKRIVNA KAPA

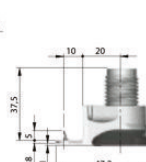
- INTEGRATO-BPK - Bela plastika

= 5.000 pcs.



INTEGRATO G = 250 pcs.

- Surova žilina in črna plastika



REGULIRNE NOGICE

INTEGRATO Z

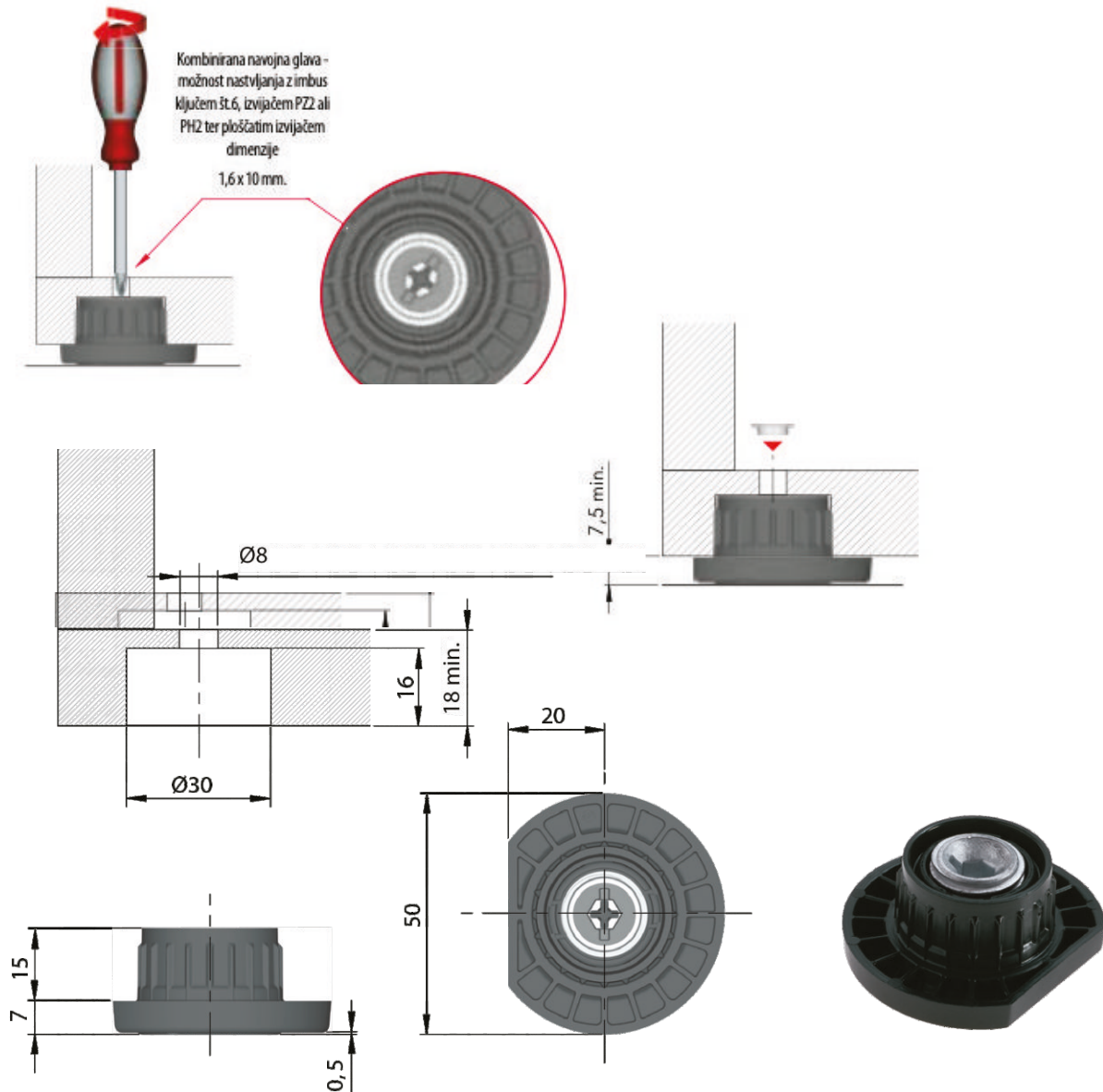


- Primeren za poravnavo težkih garderob, knjižnih omar in modularnega pohištva
- Zasnovan za elemente s težjim dnom
- Nastavitev se izvede skozi luknjo 8mm v dnu elementa z uporabo imbus ključa 6mm ali križnega izvijača
- Noge iz cinkove zlitine z neodvisnim plastičnim drsnikom za lažje nastavljanje in za preprečevanje praskanja tal.
- Nastavitev: 7-17mm
- Nosilnost: 175kg
- Preizkušeno v skladu z italijanskimi zahtevami CATAS INSTITUTE



INFORMACIJA ZA NAROČANJE

Ident	Koda dobavitelja	Naziv	EM
INTEGRATO-Z	30108010EA	Regulator Integrato tip Z, Ø 30; H=17 mm	KOS
INTEGRATO-ZSET4	3838488617413	Integrato G, set 4 regulirnih nogic in pokrovčkov	PAK



K 12 - LIFT UP

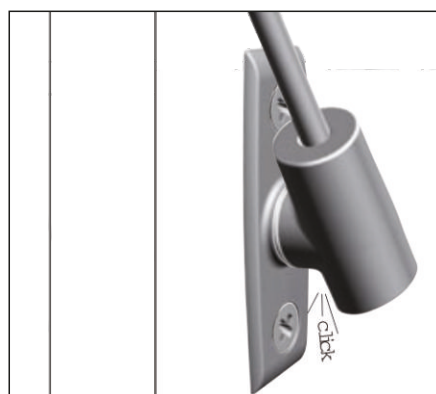
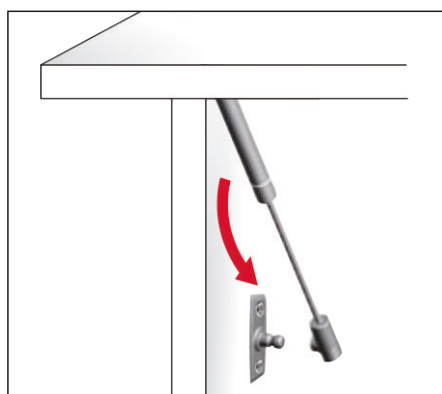
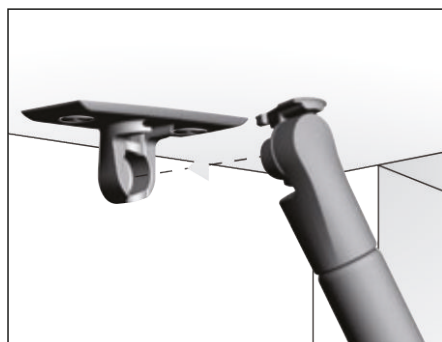


- Zahvaljujoč zmanjšani velikosti in minimalnemu dizajnu sistem K12 zagotavlja nov koncept elegance v vseh podrobnostih.

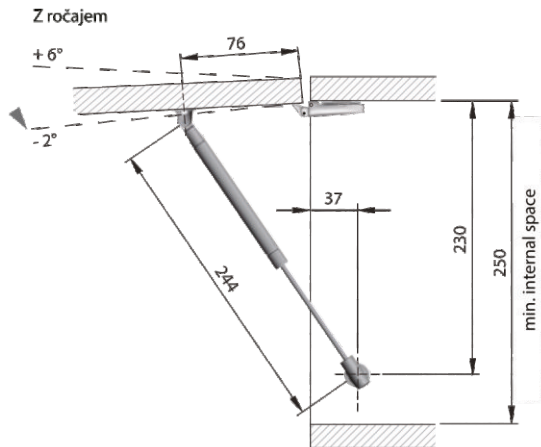


INFORMACIJA ZA NAROČANJE

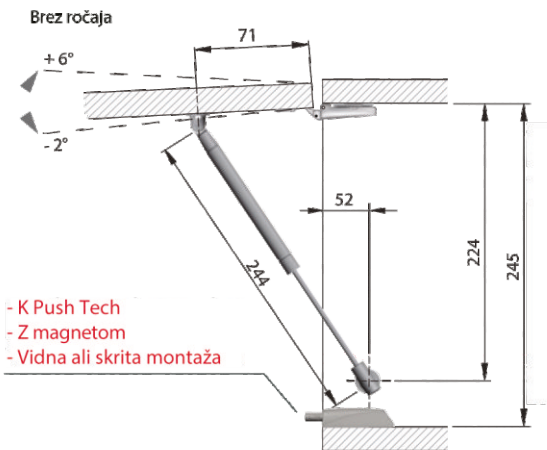
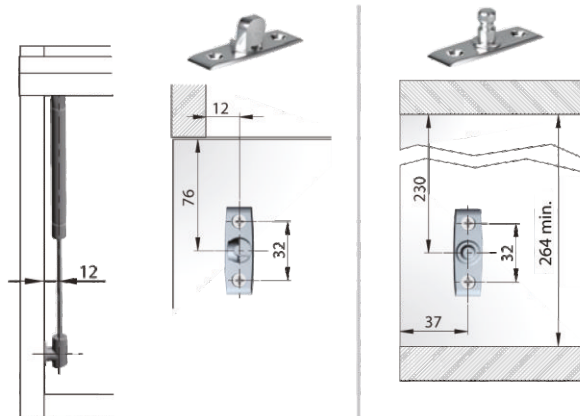
Ident	Koda dobavitelja	Naziv	EM
K12LUA100N	48020480UZ	K12 amortizer dvižni l=244 mm LIFT UP AUTOMATIC 100N	KOS
K12LUA50N	48020420UZ	K12 amortizer dvižni l=244 mm LIFT UP AUTOMATIC 50N	KOS
K12LUA80N	48020460UZ	K12 amortizer dvižni l=244 mm LIFT UP AUTOMATIC 80N	KOS
K12PS	48080120YA	K12 pritrdilec za stranico	KOS
K12PV	48080100YA	K12 pritrdilec za vrata	KOS



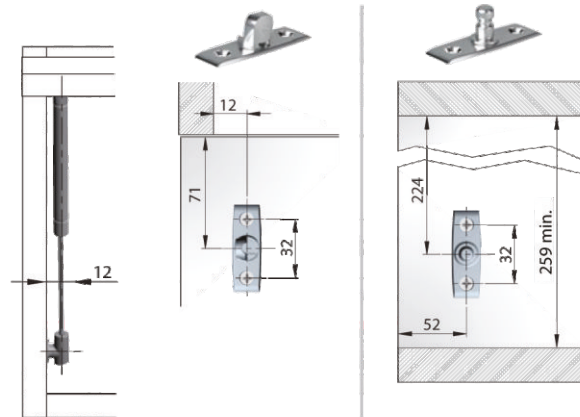
K 12 - LIFT UP



PRITRDLICI ZA VIJAČENJE

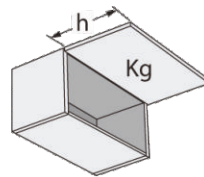


PRITRDLICI ZA VIJAČENJE



- K Push Tech
- Z magnetom
- Vidna ali skrita montaža

ŠTEVILO DVIŽNIH AMORTIZERJEV - L244MM



h	TEŽA VRATNEGA KRILA (KG)																									
	1	1,5	2	2,5	3	3,5	4	4,5	5	5,5	6	6,5	7	7,5	8	8,5	9	9,5	10	10,5	11	11,5	12	12,5	13	13,5
290 - 324	1x 50N	1x80N	2x50N	2x80N				2x100N	2x120N	2x140N	2x160N*	2x180N*														
325 - 374	1x 50N	1x 80N	2x50N	2x80N				2x100N	2x120N	2x140N	2x160N*	2x180N*														
375 - 424	1x 50N	1x 80N	2x50N	2x80N		2x100N	2x120N	2x140N	2x160N*	2x180N*																
425 - 474	1x 50N	2x50N		2x80N		2x100N	2x120N	2x140N	2x160N*	2x180N*	3x160N*		3x180N*													
475 - 500	1x 50N	2x50N	2x80N	2x100N		2x120N	2x140N	2x160N*	2x180N*	3x160N*		3x180N*														

*Moči dobavljive po naročilu - zahtevane minimalne količine.

K 12 - DROP DOWN



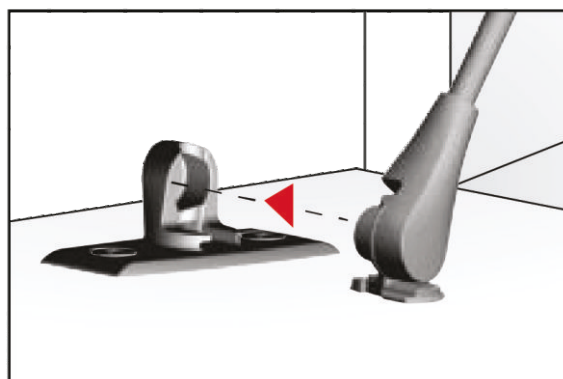
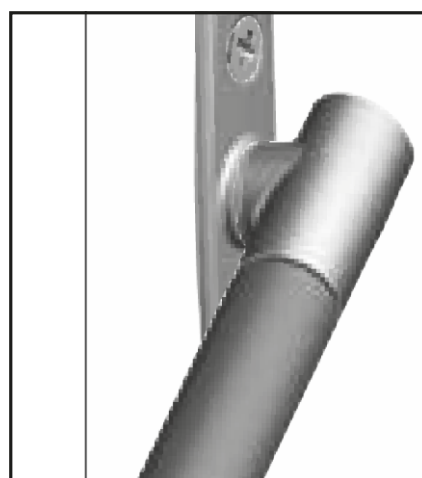
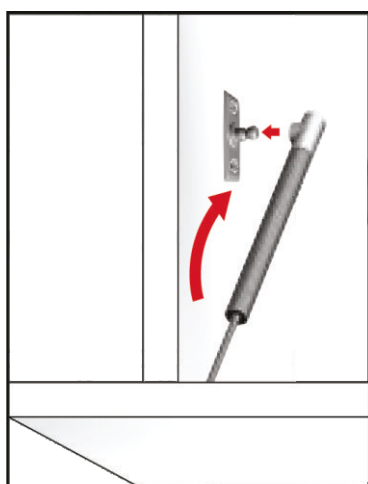
- Zahvaljujoč zmanjšani velikosti in minimalnemu dizajnu sistem K12 zagotavlja nov koncept elegance v vseh podrobnostih.



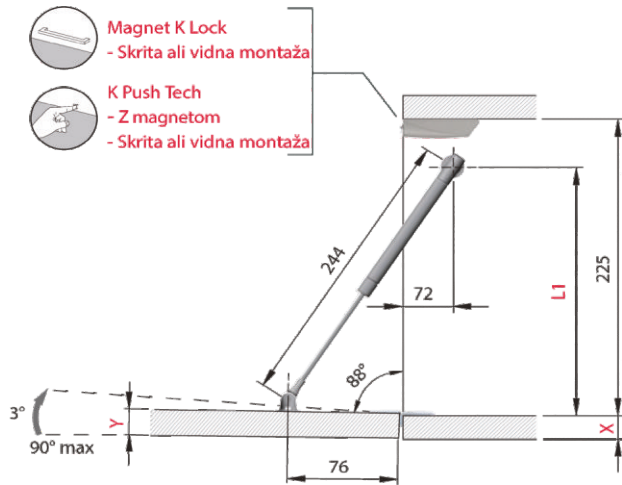
INFORMACIJA ZA NAROČANJE

Ident	Koda dobavitelja	Naziv	EM
K12DD	48060200UZ	K 12 spustni amortizer 244 mm DROP DOWN	KOS
K12PS	48080120YA	K 12 pritrdilec za stranico	KOS
K12PV	48080100YA	K 12 pritrdilec za vrata	KOS

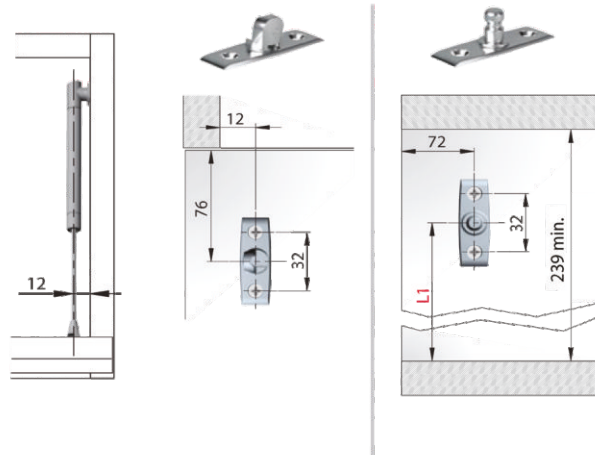
K 12 SISTEM DROP DOWN



K 12 - DROP DOWN

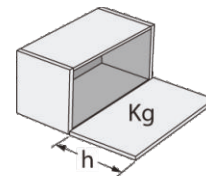
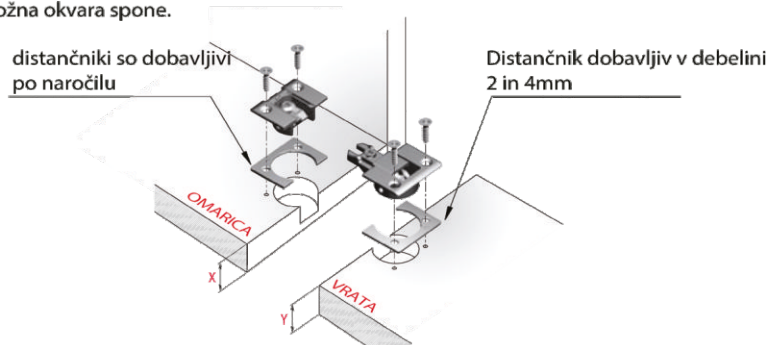


PRITRDLICI ZA VIJAČENJE:



! Odpiranje večje od 90° ni primerno za KIMANA spono. Možna okvara spono.

KORPUS (X)		Vrata (Y)		L1
16 mm	4 mm	16 mm	2 mm	208
16 mm	4 mm	19 mm	-	210
18 mm	2 mm	18 mm	-	208
19 mm	-	16 mm	2 mm	204
19 mm	-	19 mm	-	206
20 mm	-	20 mm	-	206



ŠTEVILO SPUSTNIH AMORTIZERJEV - L244MM

h	Teža vrat (Kg)												
	1	2	3	4	5	6	7	8	9	10	11	12	13
290 - 324	1 x K12			2 x K12					3 x K12				4 x K12
325 - 374	1 x K12		2 x K12					3 x K12			4 x K12		
375 - 424	1 x K12	2 x K12				3 x K12				4 x K12			
425 - 474	1 x K12	2 x K12		3 x K12			4 x K12				-		
475 - 500	1 x K12	2 x K12		3 x K12		4 x K12			-				

KIMANA

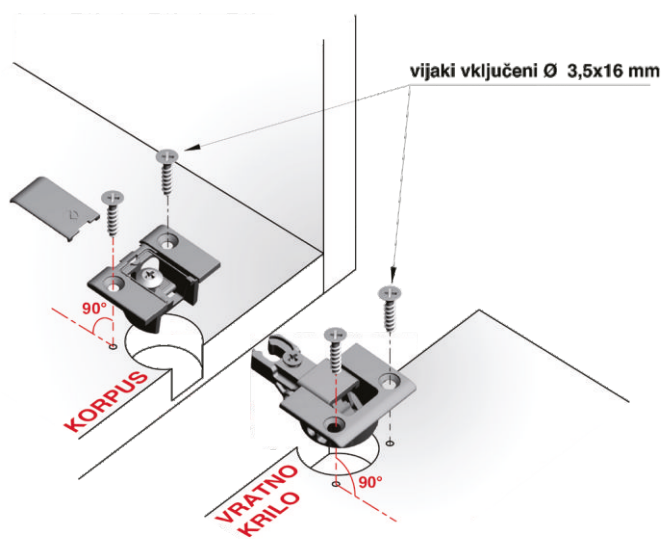


- Ploska spona za spustna in dvižna vrata. Edinstvena konstrukcija omogoča odpiranje brez odmika ličnice, lahko se uporabi v pohištvu, kjer je strop oz. dno prekrito z dekorativno ploščo.

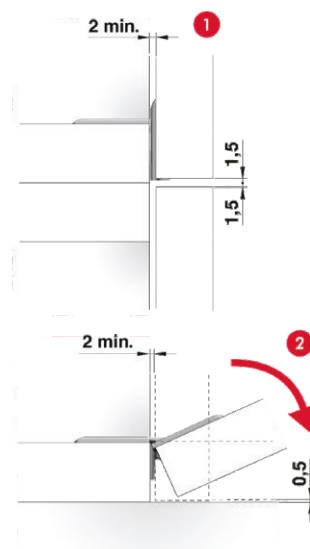
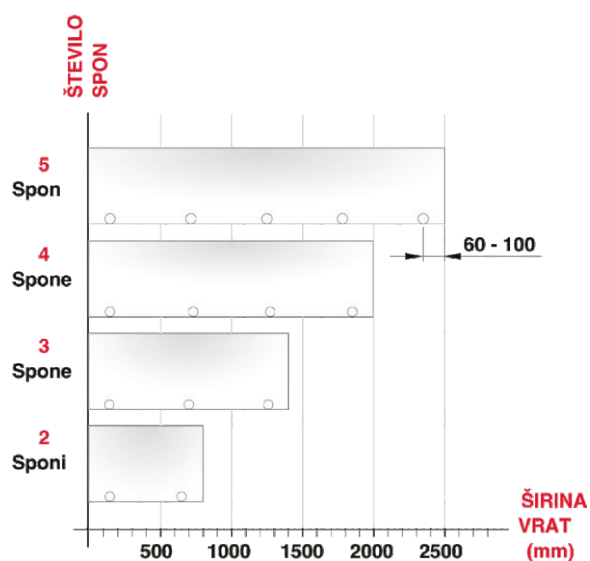
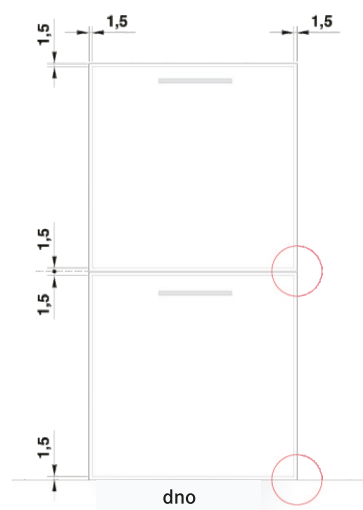


INFORMACIJA ZA NAROČANJE

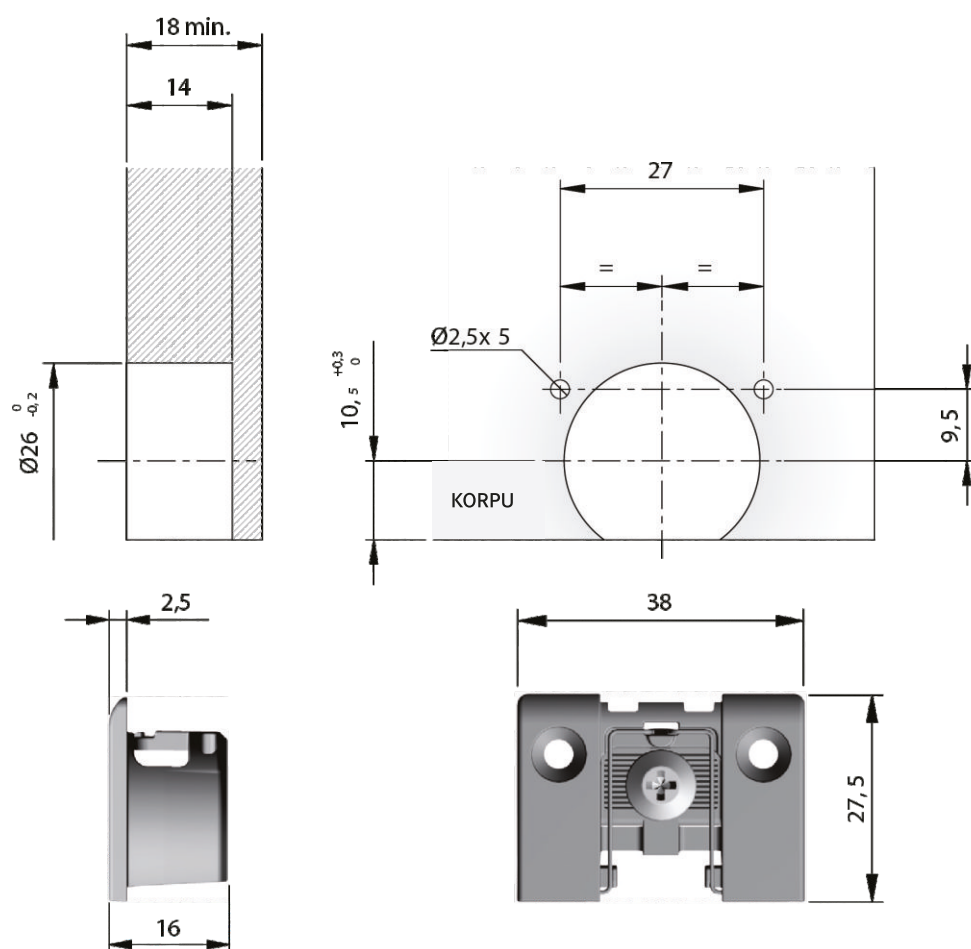
Ident	Koda dobavitelja	Naziv	EM
KIMANA	C010001259	Kimana spona - SET (spona, pokrov, vijaki)	KOS
KIMDIST2	40115340YA	Kimana distančnik 2mm	KOS



PREDLOGI UPORABE SPONE KIMANA



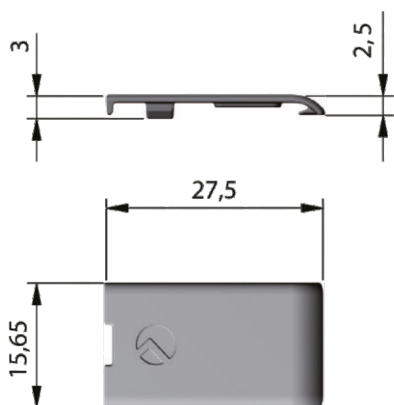
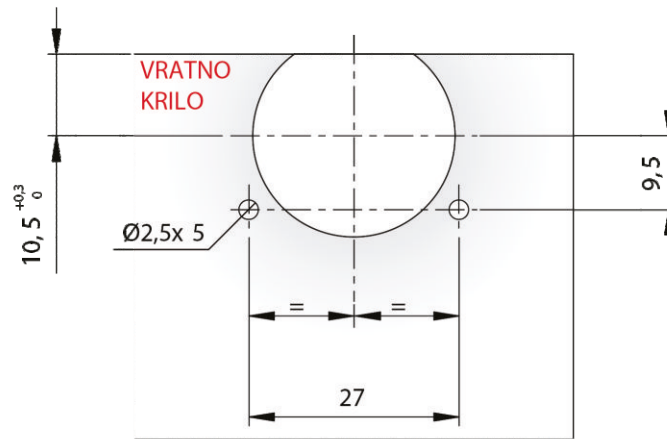
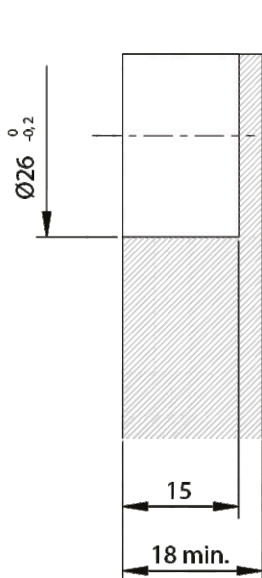
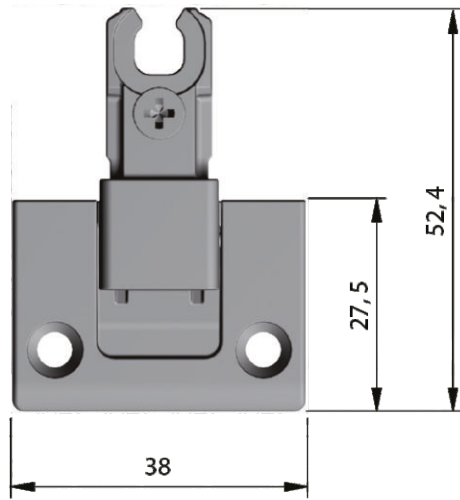
KIMANA - POMEMBNE MERE



KIMANA



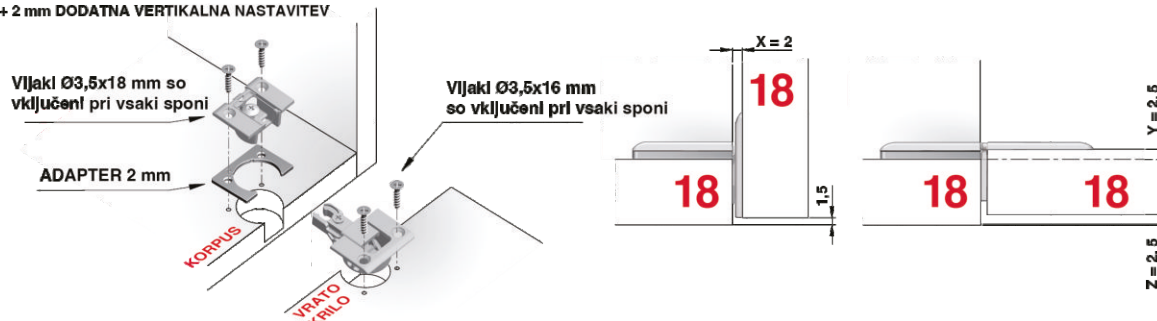
KIMANA



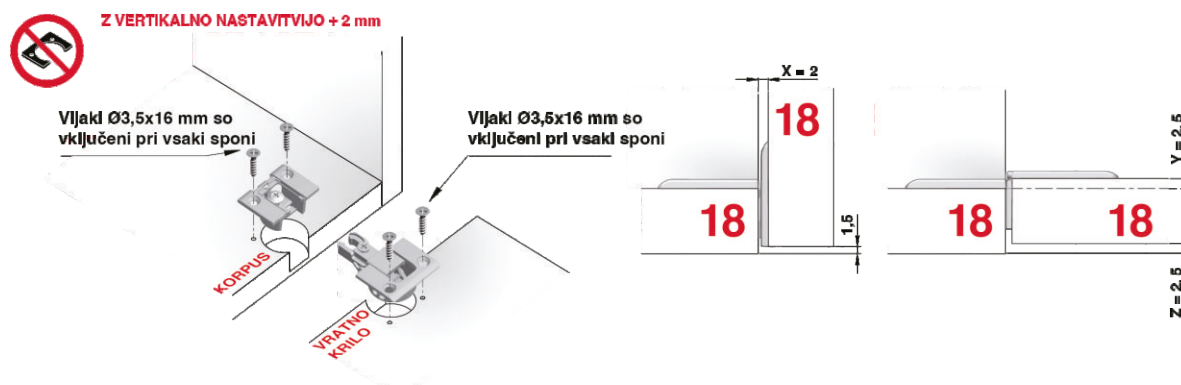
KIMANA - MONTAŽNE INFORMACIJE

Korpus 18 mm **Z** DISTANČNIKOM debeline 2 mm vratno krilo 18 mm **BREZ** DISTANČNIKA

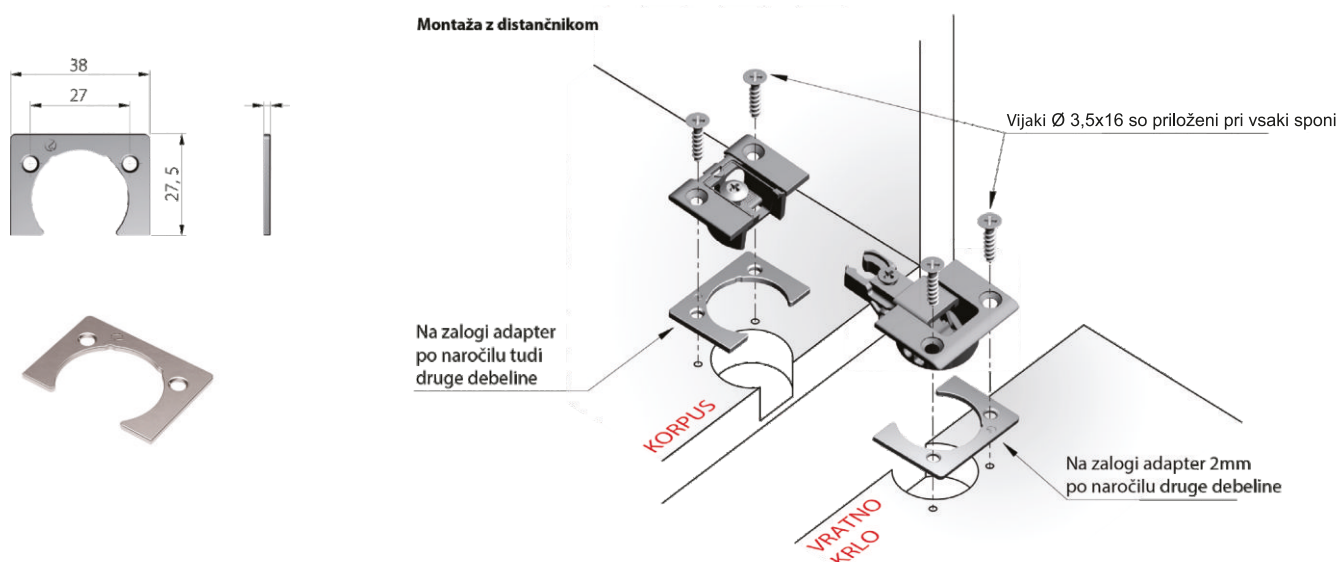
0 + 2 mm **DODATNA VERTIKALNA NASTAVITEV**



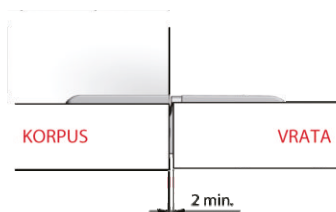
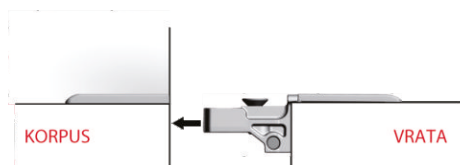
Korpus 18 mm **BREZ** DISTANČNIKA - vrata 18 mm **BREZ** DISTANČNIKA



KIMANA - DISTANČNIK

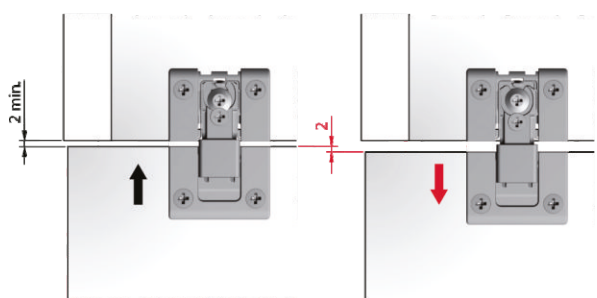


KIMANA - NAMEŠČANJE IN NASTAVITEV



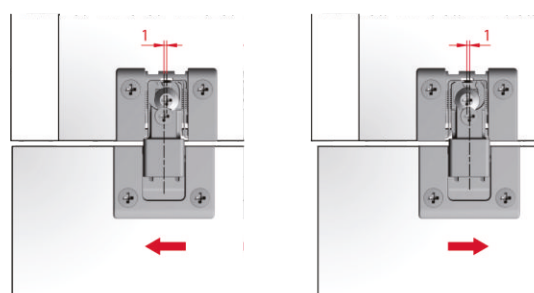
Nastavitev po globini 0+2 mm

NASTAVITE PRAVI POLOŽAJ
PRED ZAKLEPOM VIJAKA



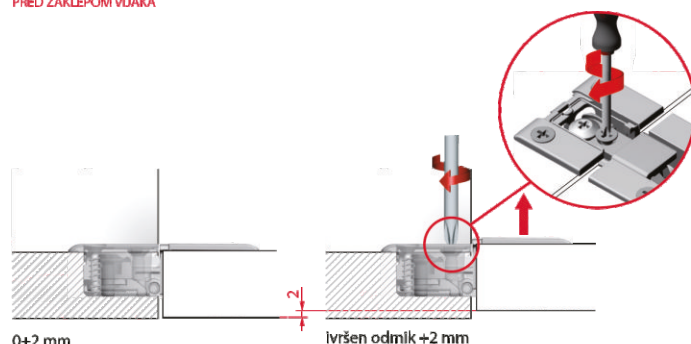
Vzdolžna nastavitev 0±1 mm

NASTAVITE PRAVI POLOŽAJ
PRED ZAKLEPOM VIJAKA



Vertikalna nastavitev 0+2 mm - odprta vrata

NASTAVITE PRAVI POLOŽAJ
PRED ZAKLEPOM VIJAKA

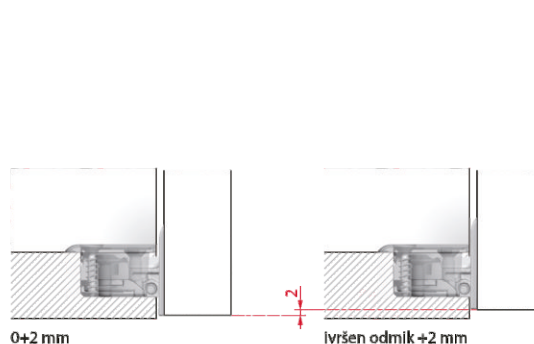


0+2 mm
Standardna pozicija

lvršen odmik +2 mm

Vertikalna nastavitev 0+2 mm - zaprta vrata

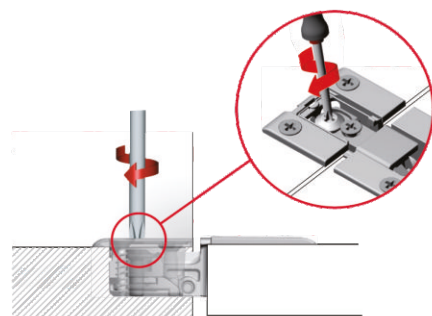
NASTAVITE PRAVI POLOŽAJ
PRED ZAKLEPOM VIJAKA



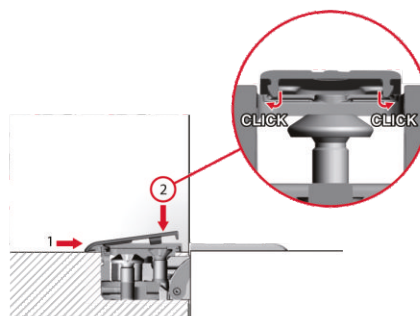
0+2 mm
Standardna pozicija

lvršen odmik +2 mm

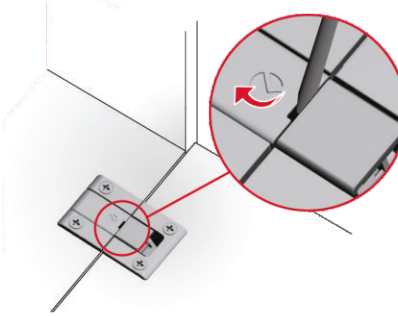
ZAKLEP VIJAKA



NAMEŠČANJE SPONE



ODSTRANJEVANJE POKROVA SPONE



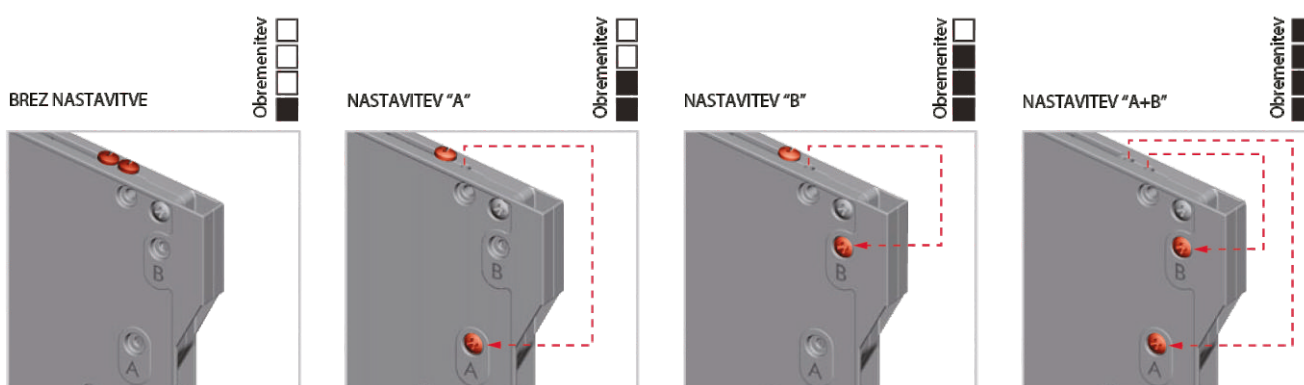
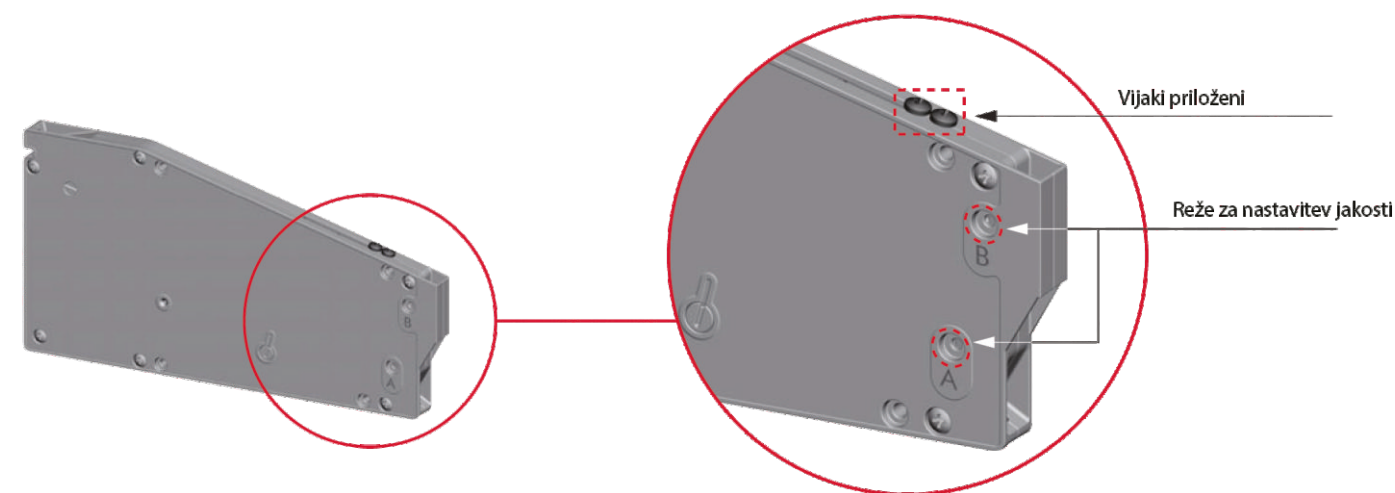


- Kiaro je sistem odpiranja spustnih vrat z skritim mehanizmom, ki omogoča prilagajanje nastavitve glede na težo in dimenzijo vrat, s čimer omogoča upravljanje širokega nabora vrat s samo enim artiklom.
- Tehnična žica z visoko odpornostjo zagotavlja znatno nosilnost skupaj z minimalnimi oblikami in elegantnim dizajnom.



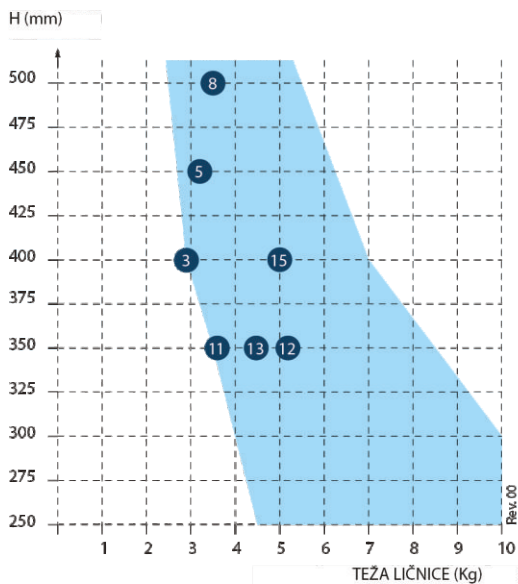
INFORMACIJA ZA NAROČANJE

Ident	Koda dobavitelja	Naziv	EM
KIARO/SET	46910010YA	Kiario spustni mehanizem	KOS

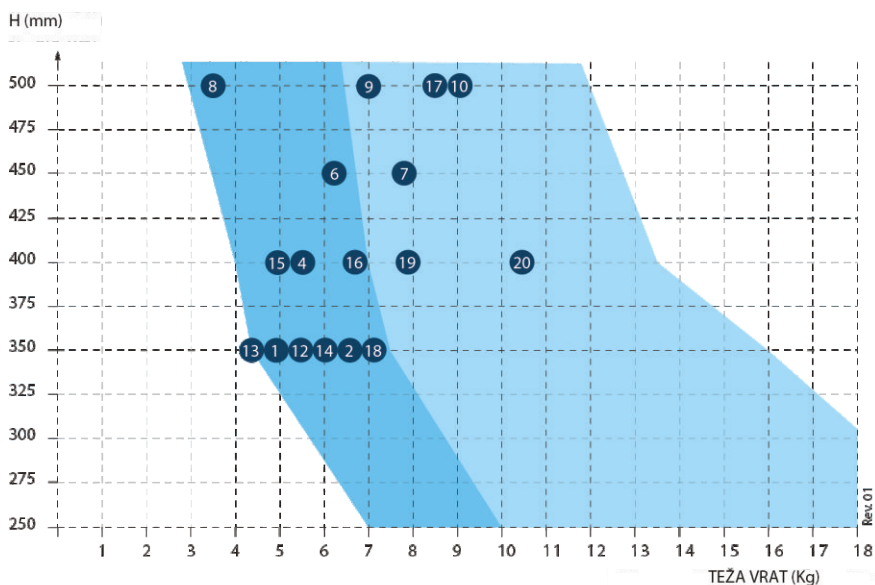


VSEBINA SETA - KIARO





1 mechanism
KIARO

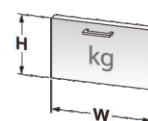
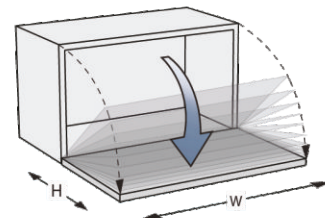


1 mezanizem
KIARO

1 mezanizem
+ KIARO S ●

2 mezanizma
KIARO

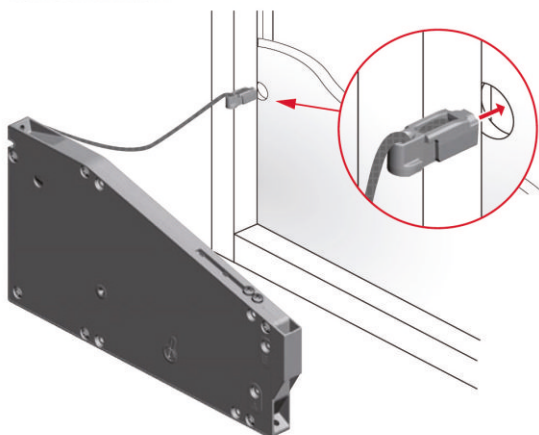
● KIARO S - dobavljen po naročilu



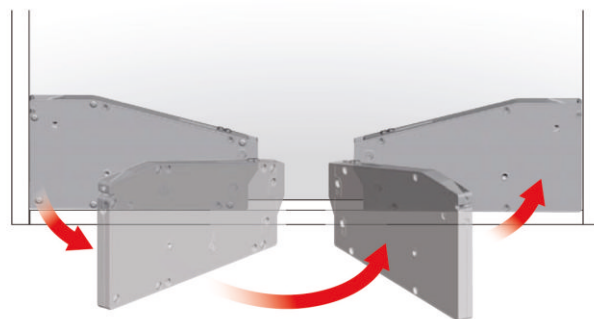
Teža ličnice vključno
z ročajem.

		H mm	W mm	Teža
1	Iverna plošča deb 18mm	350	1200	4,9 kg
2	Iverna plošča deb 18mm	350	1500	6,5 kg
3	Iverna plošča deb 18mm	400	600	2,9 kg
4	Iverna plošča deb 18mm	400	1200	5,8 kg
5	Iverna plošča deb 18mm	450	600	3,2 kg
6	Iverna plošča deb 18mm	450	1200	6,3 kg
7	Iverna plošča deb 18mm	450	1500	7,9 kg
8	Iverna plošča deb 18mm	500	600	3,5 kg
9	Iverna plošča deb 18mm	500	1200	7,0 kg
10	Iverna plošča deb 18mm	500	1500	9,1 kg
11	Iverna plošča deb 25mm	350	600	3,5 kg
12	Iverna plošča deb 25mm	350	900	5,2 kg
13	MDF deb. 18mm	350	900	4,4 kg
14	MDF deb. 18mm	350	1200	6,0 kg
15	MDF deb. 18mm	400	900	5,0 kg
16	MDF deb. 18mm	400	1200	6,8 kg
17	MDF deb. 18mm	500	1200	8,5 kg
18	Iv. 18mm+steklo 4mm	350	900	7,2 kg
19	Iv. 18mm+steklo 4mm	400	900	7,9 kg
20	Iv. 18mm+steklo 4mm	400	1200	10,4 kg

MONTAŽA MEHANIZMA

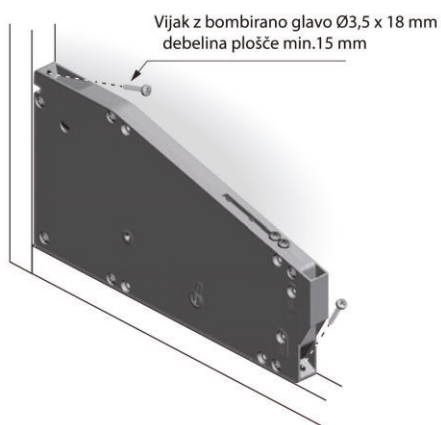


L=D MEHANIZEM

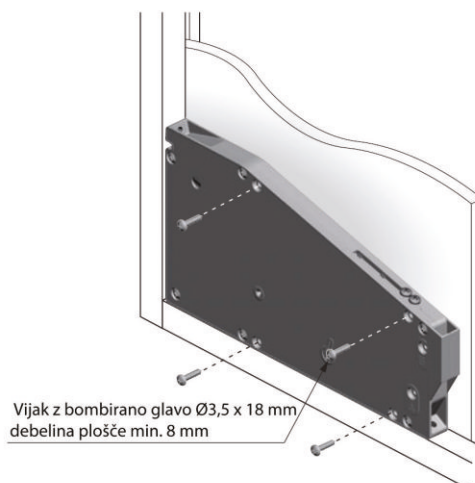


PRITRJEVANJE MEHANIZMA

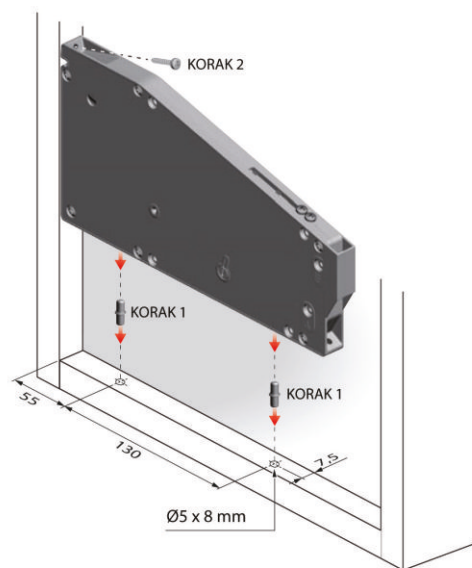
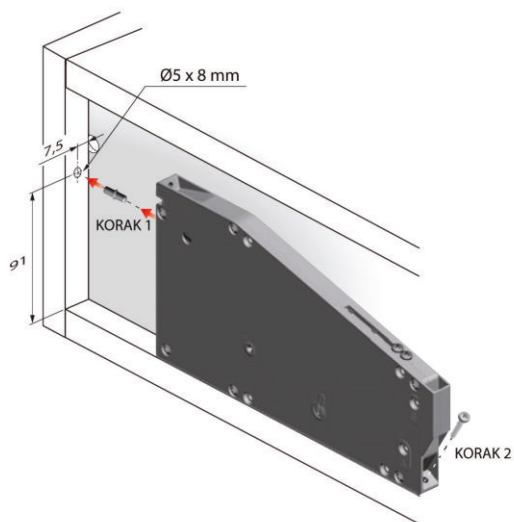
V dno in stranico



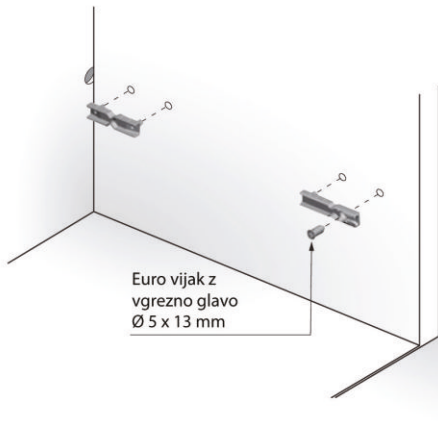
Na hrbtišče z vijaki



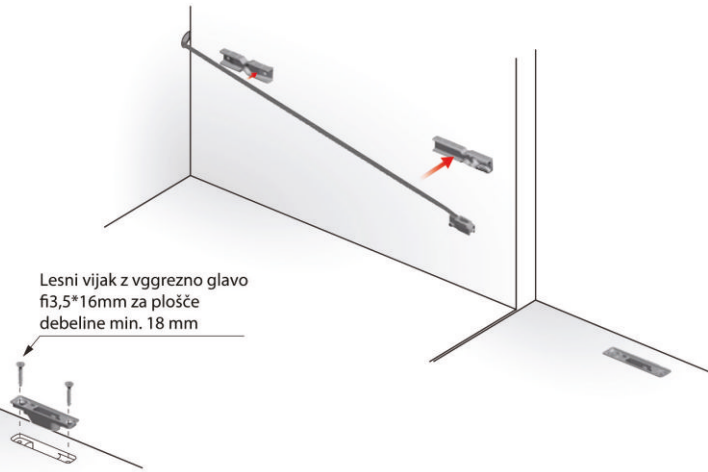
V dno in stranico z zatiči



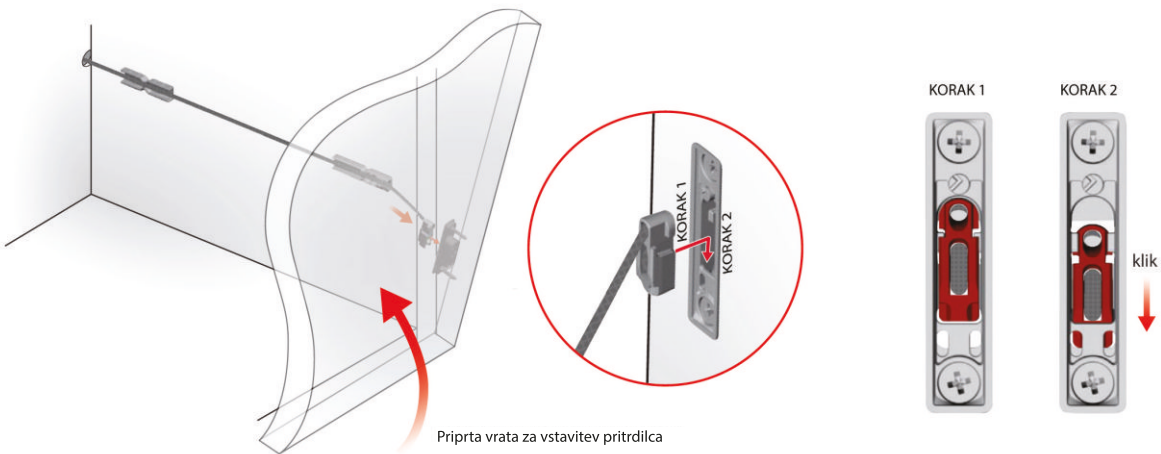
MONTAŽA PRITRDILCEV



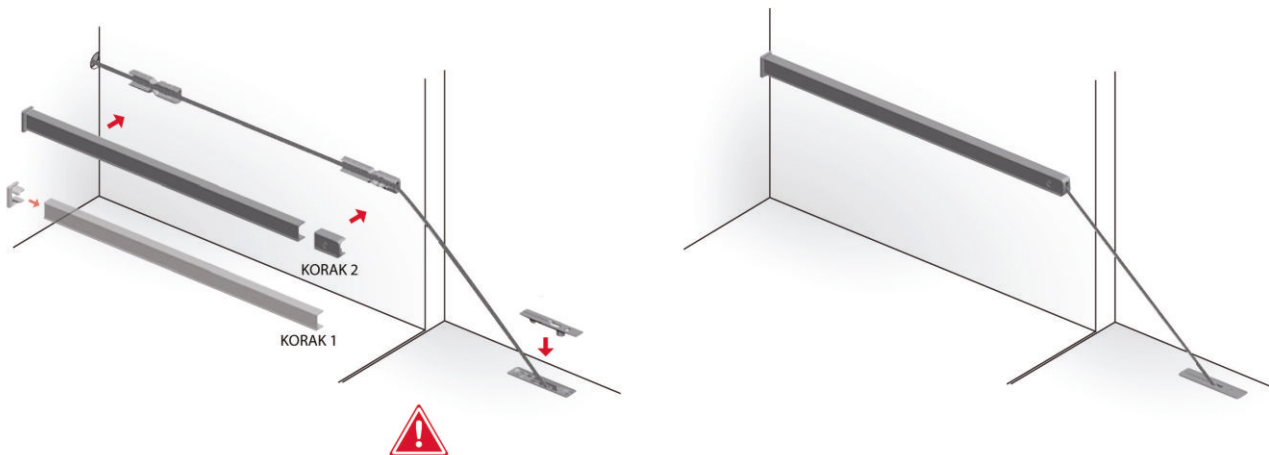
MONTAŽA ŽICE



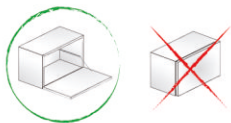
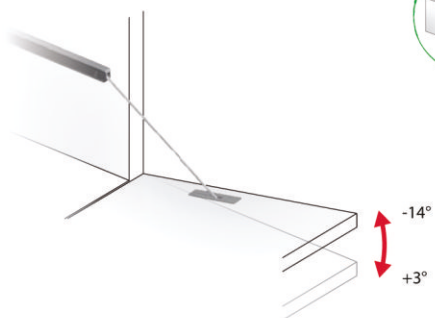
VSTAVITEV ŽICE NA LIČNICO



MONTAŽA ALU PRITRDILCA IN ZAKLJUČKOV

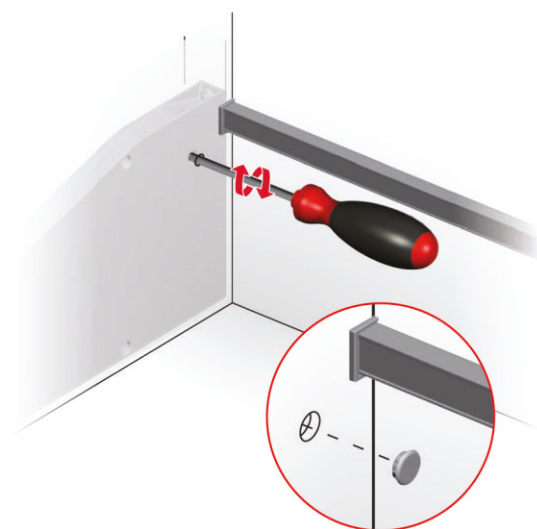


NASTAVITEV KOTA ODPRTJA

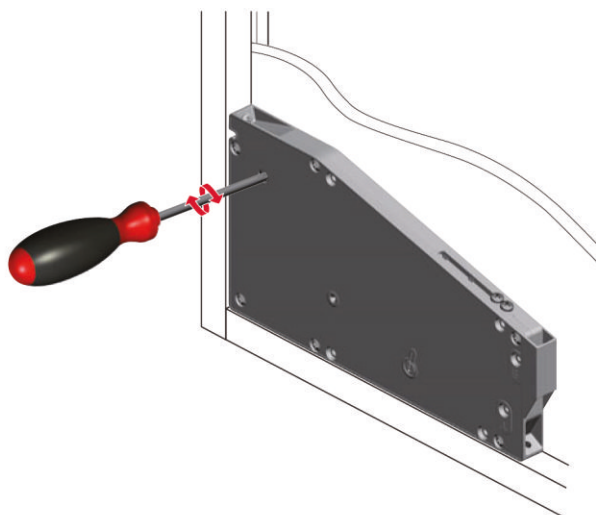


POMEMBNO:
Nastavitev se izvaja, ko so vrata spuščena

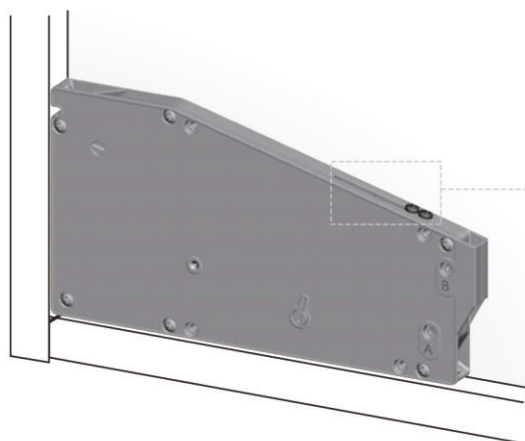
IZ NOTRANJE STRANI



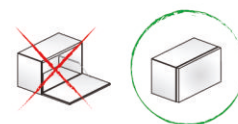
IZ HRBTNE STRANI



NASTAVITEV JAKOSTI

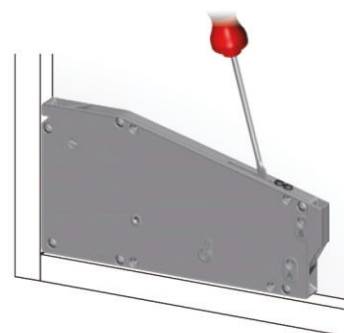


POMEMBNO:
1) Vrata v zaprtem položaju.
2) Mehanizem je v poziciji.



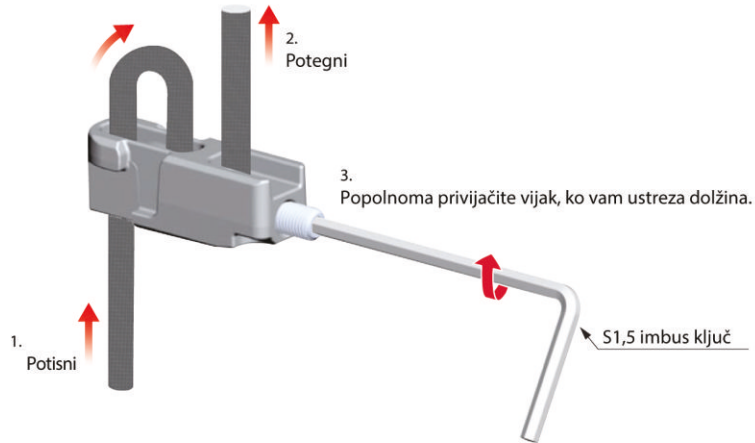
DA

NE

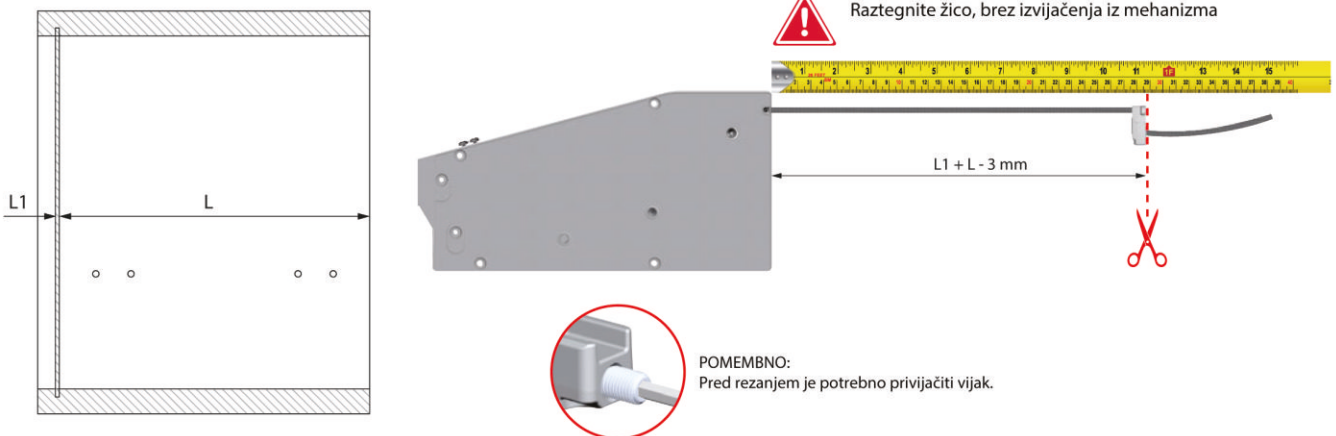


NAVODILA ZA REZANJE ŽICE

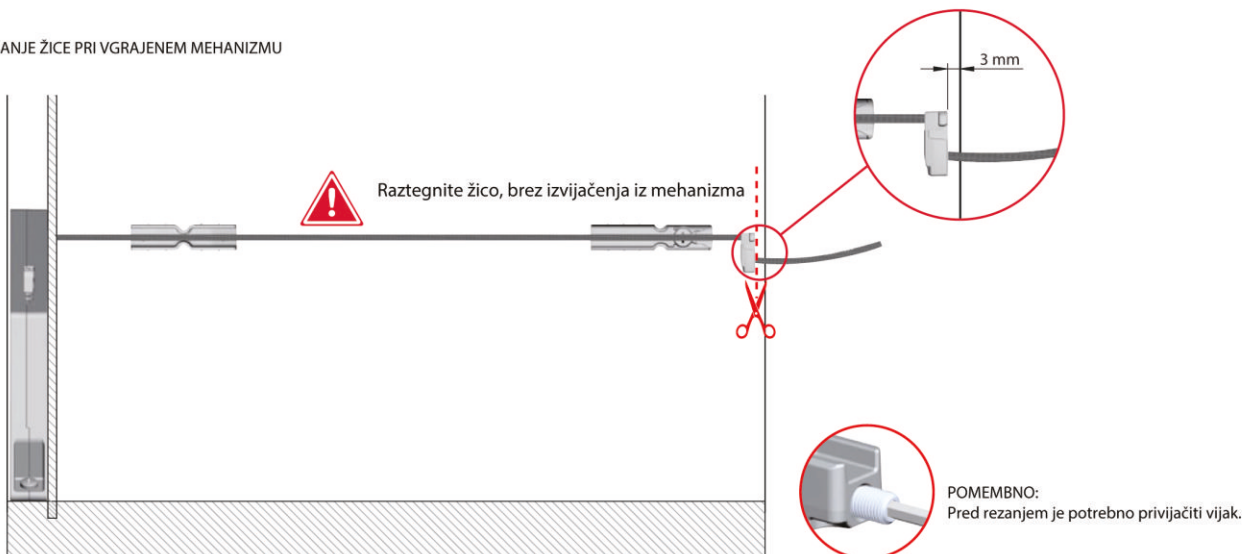
Vstavev žice v pritrdilec in privijačenje z MB vijakom

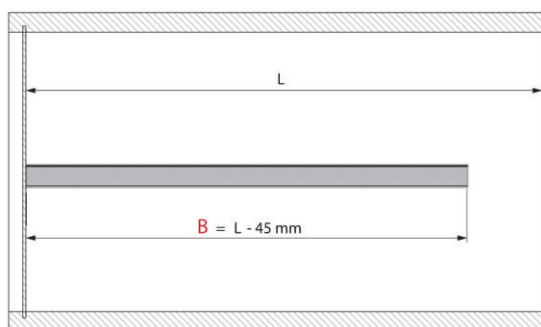
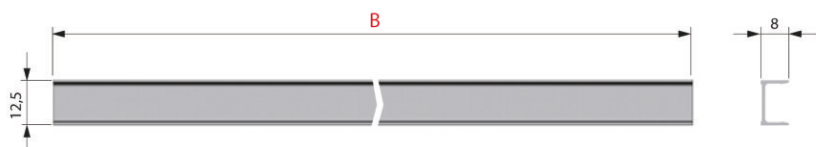
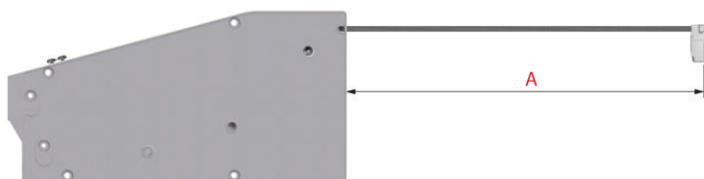
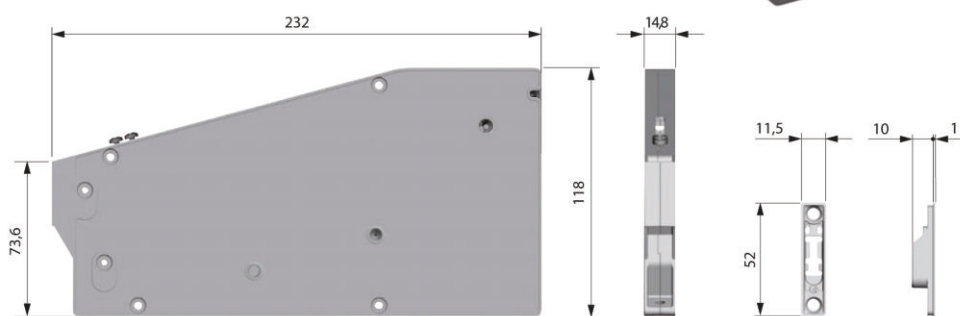
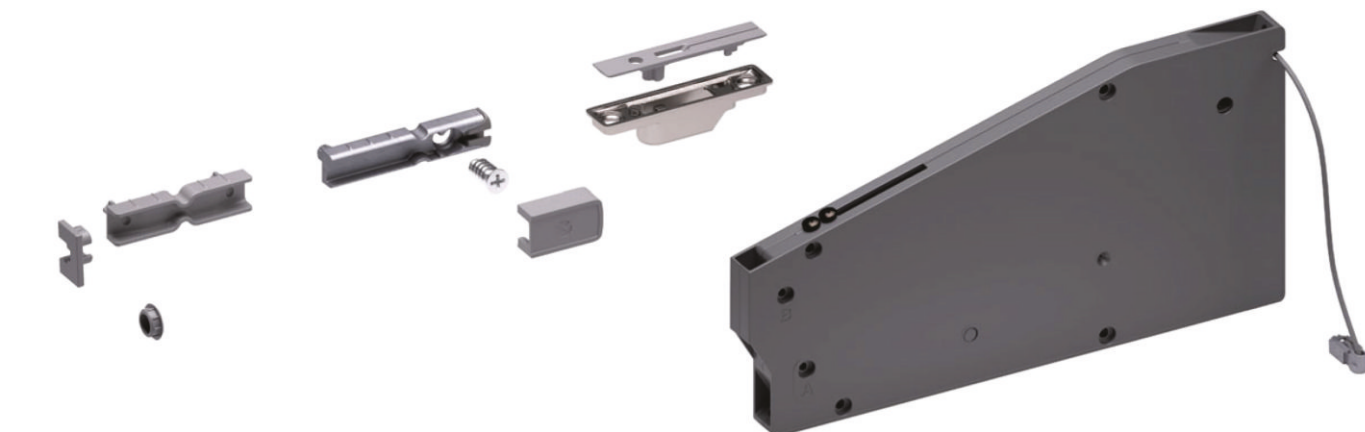


REZANJE ŽICE PRED MONTAŽO



REZANJE ŽICE PRI VGRAJENEM MEHANIZMU







- Kiaro je sistem odpiranja spustnih vrat z skritim mehanizmom, ki omogoča prilagajanje nastavitve glede na težo in dimenzijo vrat, s čimer omogoča upravljanje širokega nabora vrat s samo enim artiklom.



INFORMACIJA ZA NAROČANJE

Ident	Koda dobavitelja	Naziv	EM
KIAROE/SF	C010002604	Kiaro EASY SOFT spustni mehanizem - sivi	KPL
KIAROE/ST	C010002606	Kiaro EASY STRONG spustni mehanizem - sivi	KPL

Siva 9007 (EW)



Siva 9007 (EW)

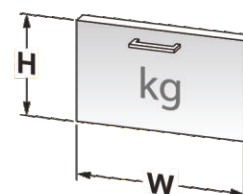
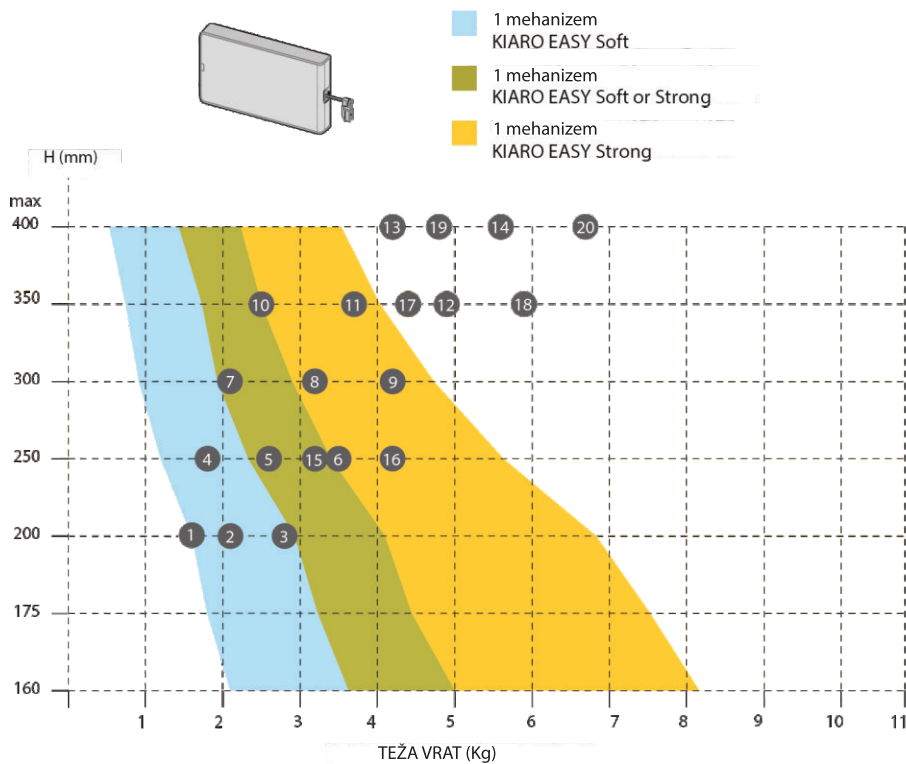


Nikelj (YA)

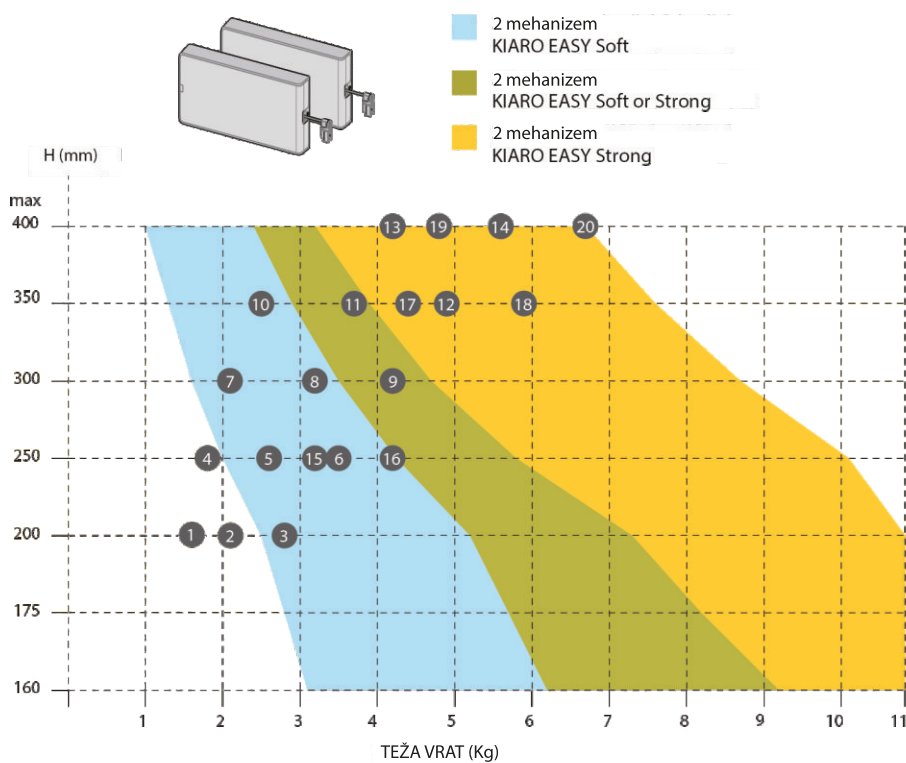
Siva 9007 (EW)



Nikelj (YA)



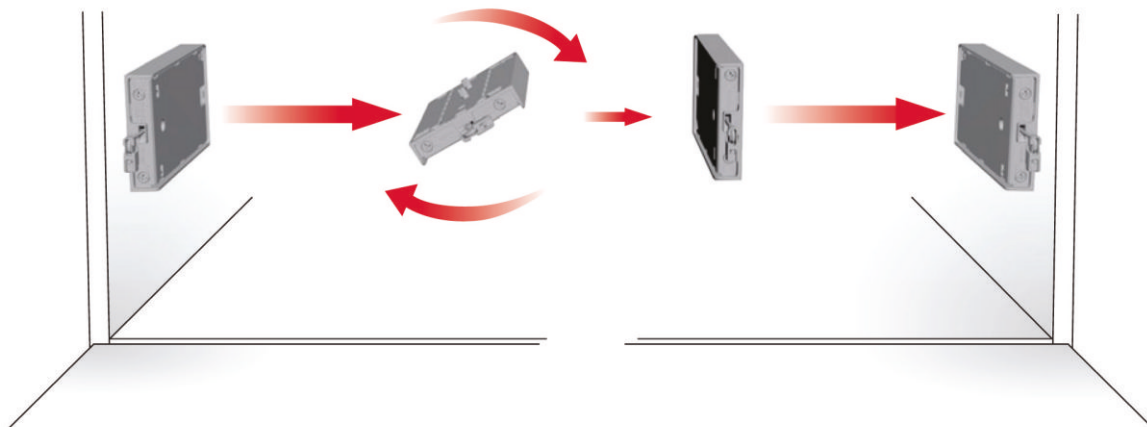
		H mm	W mm	Teža
1	Iverna plošča deb 8mm	200	600	1,6 kg
2	Iverna plošča deb 3mm	200	900	2,1 kg
3	Iverna plošča deb 8mm	200	1200	2,8 kg
4	Iverna plošča deb 8mm	250	600	1,8 kg
5	Iverna plošča deb 8mm	250	900	2,6 kg
6	Iverna plošča deb 8mm	250	1200	3,5 kg
7	Iverna plošča deb 8mm	300	600	2,1 kg
8	Iverna plošča deb 8mm	300	900	3,2 kg
9	Iverna plošča deb 8mm	300	1200	4,2 kg
10	Iverna plošča deb 8mm	350	600	2,5 kg
11	Iverna plošča deb 8mm	350	900	3,7 kg
12	Iverna plošča deb 8mm	350	1200	4,9 kg
13	Iverna plošča deb 8mm	400	900	4,2 kg
14	Iverna plošča deb 8mm	400	1200	5,6 kg
15	MDF deb. 18mm	250	900	3,2 kg
16	MDF deb. 18mm	250	1200	4,2 kg
17	MDF deb. 18mm	350	900	4,4 kg
18	MDF deb. 18mm	350	1200	5,9 kg
19	MDF deb. 18mm	400	900	4,8 kg
20	MDF deb. 18mm	400	1200	6,7 kg



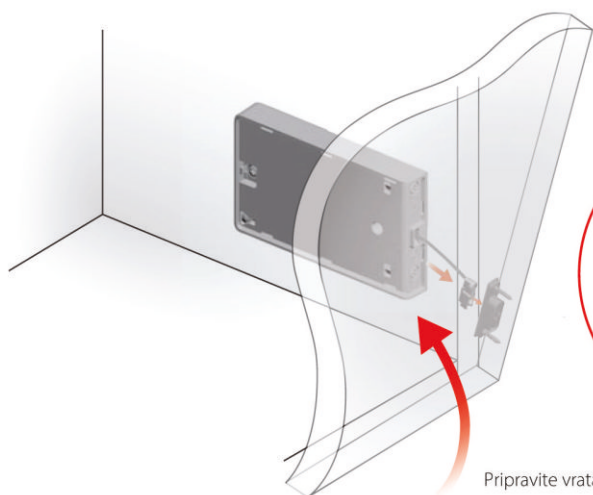
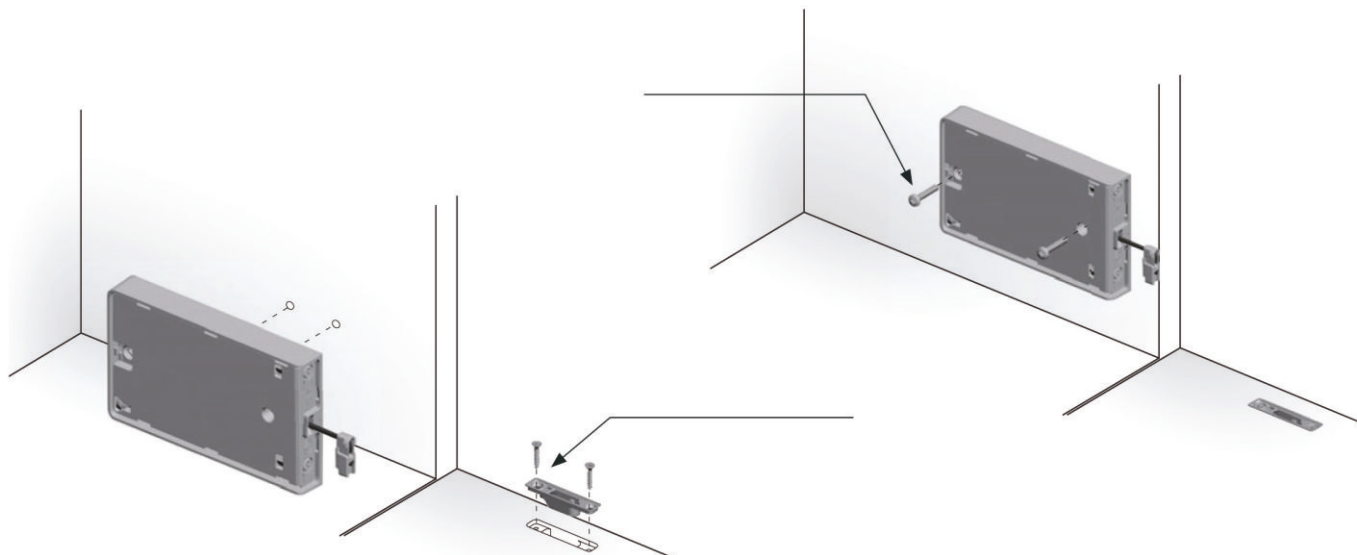
KIARO

Easy

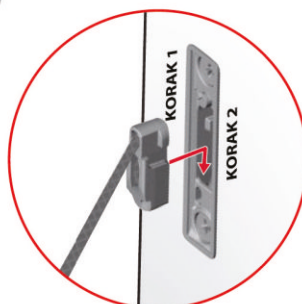
L=D UNIVERZALEN MEHANIZEM



MONTAŽA MEHANIZMA IN PRITRDILCA



Prpravite vrata za vstavev pritrilca



KORAK 1



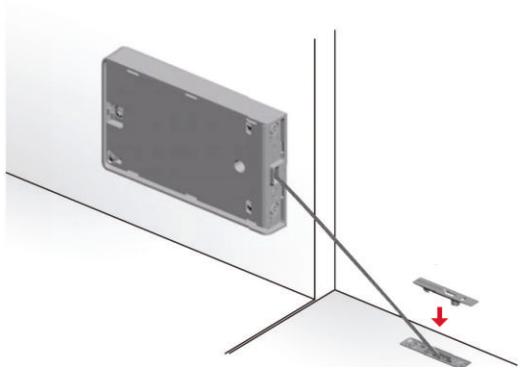
KORAK 2



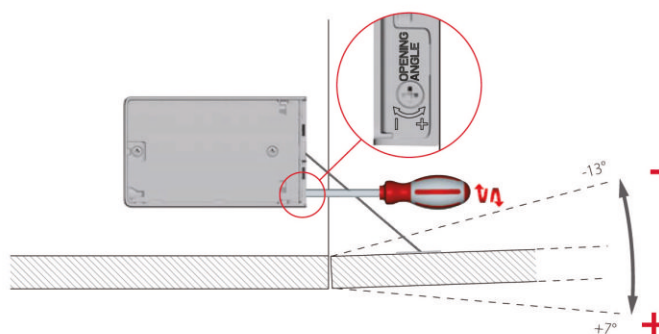
klik



VSTAVJANJE DEKORATIVNEGA POKROVA

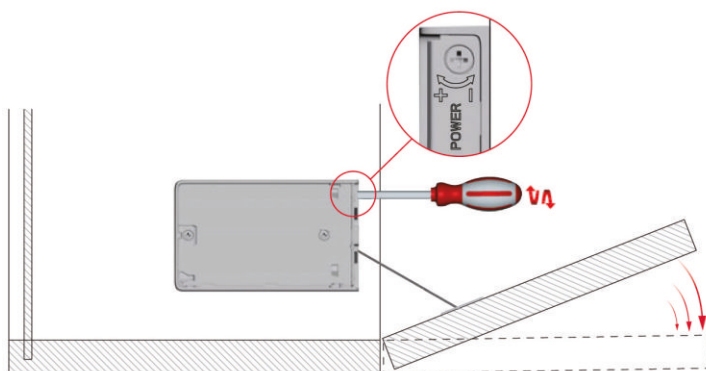


NASTAVITEV KOTA ODPIRANJA



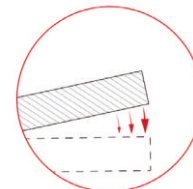
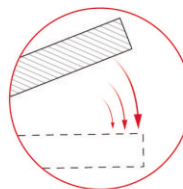
Nastavitev kota odpiranja mora biti nastavljena pred nastavitvijo jakosti.

NASTAVITEV JAKOSTI



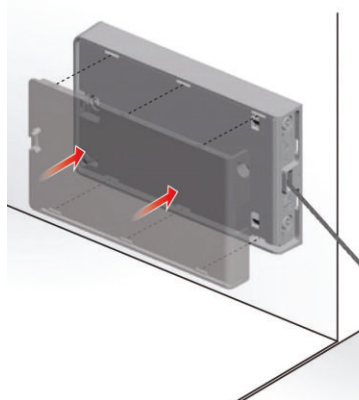
Jakost +

Jakost -

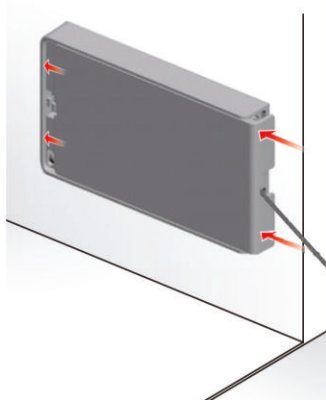


VSTAVLJANJE DEKORATIVNEGA POKROVA

KORAK 1

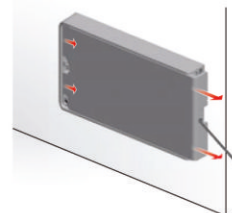


KORAK 2

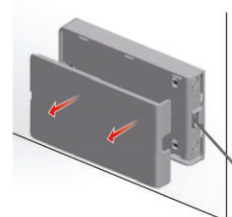


ODSTRANJEVANJE DEKORATIVNEGA POKROVA

KORAK 1

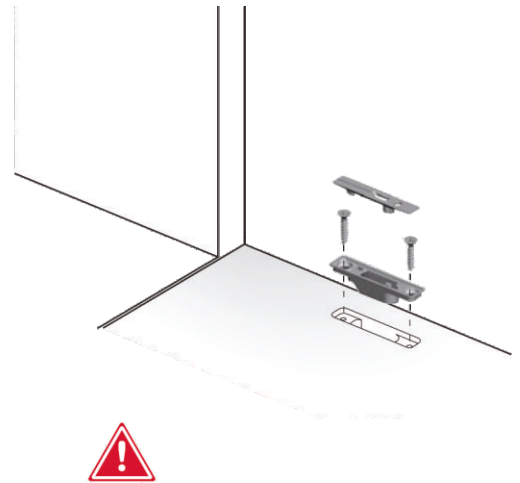
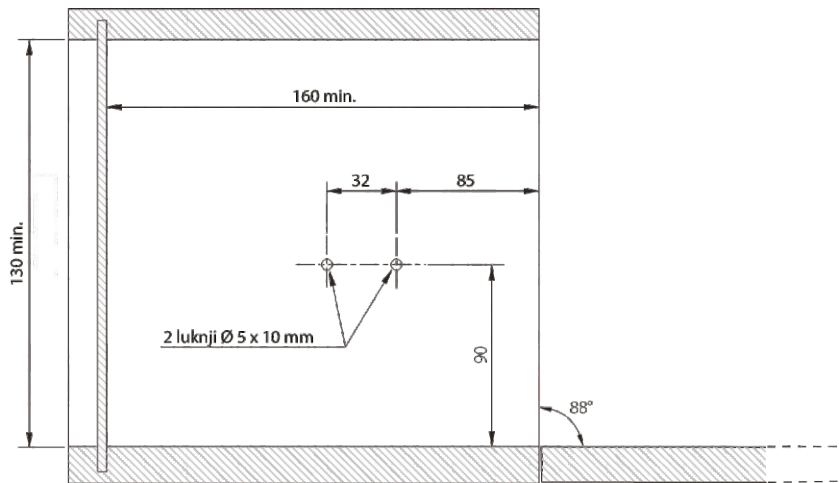


KORAK 2

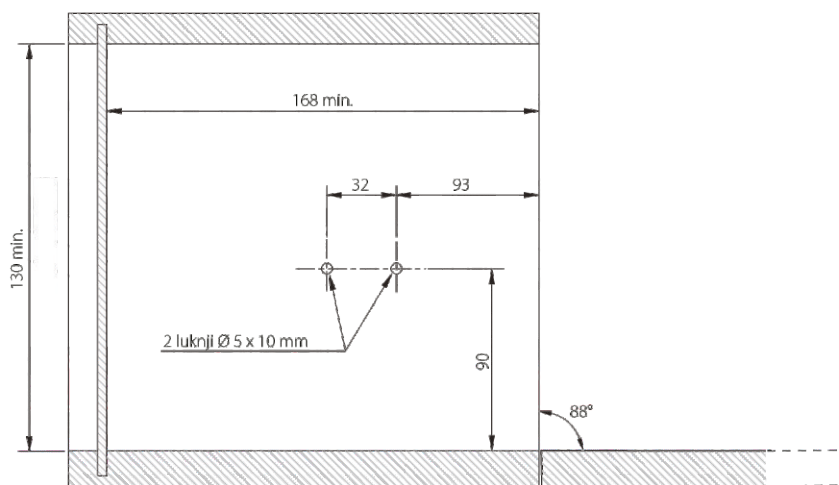


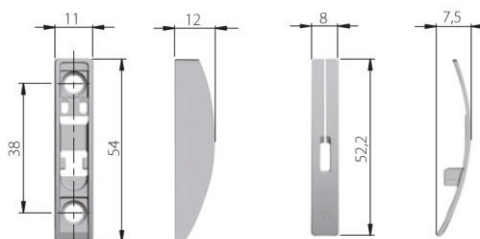
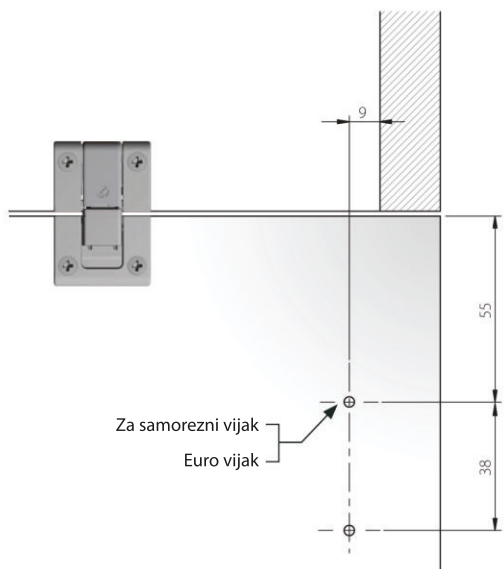
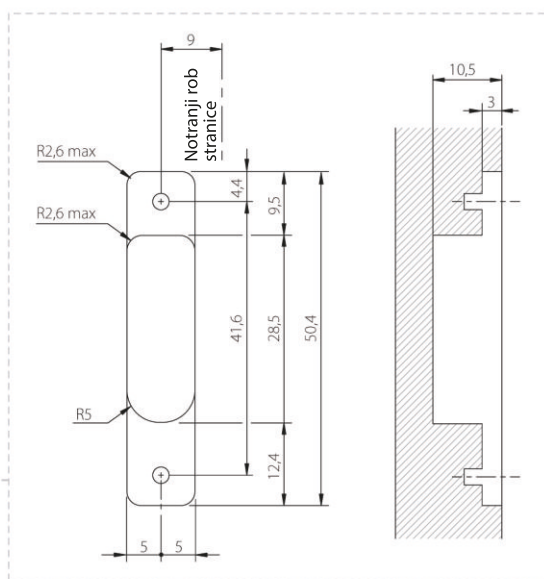
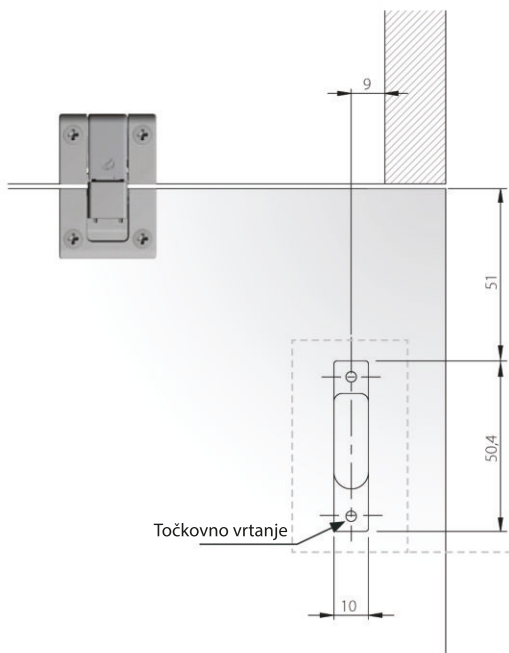
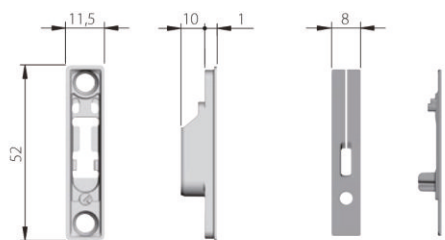


NAČRTOVANJE Z VGREZNIM NOSILCEM



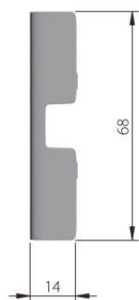
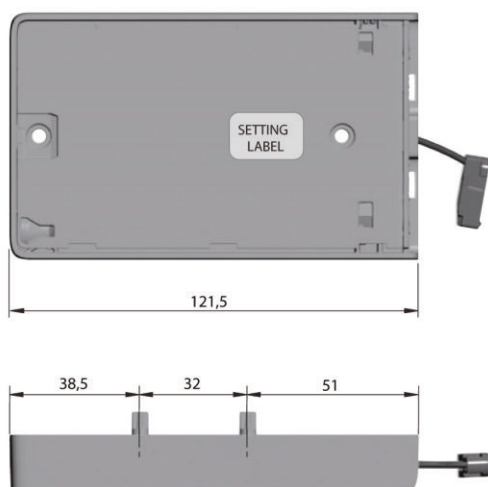
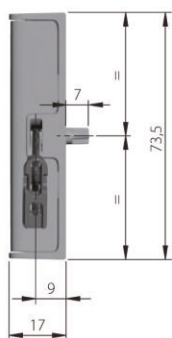
NAČRTOVANJE Z NALEŽNIM NOSILCEM





KIARO

Easy



SPOJNIKI DELOVNIH PLOŠČ

Quick

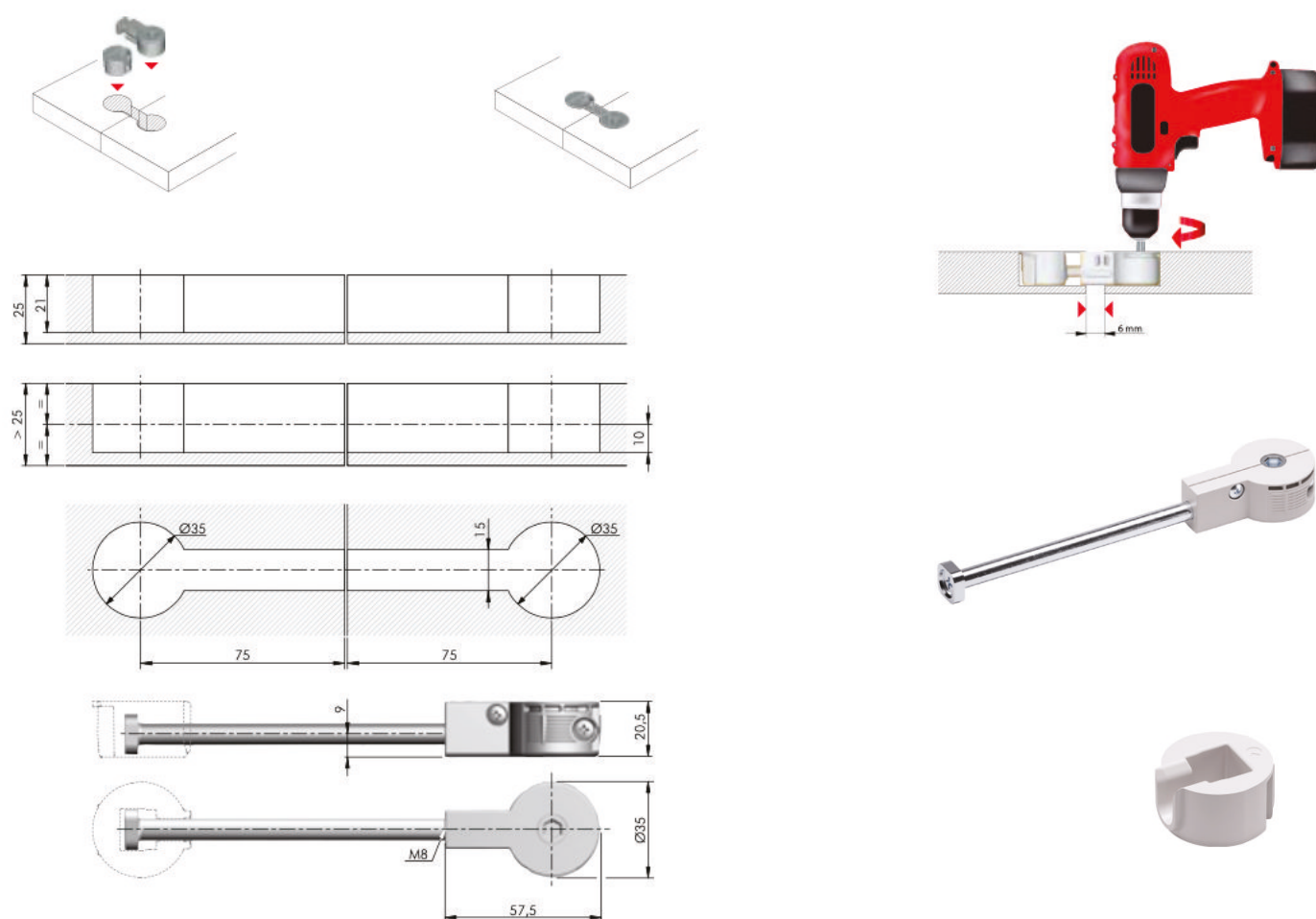


- Zasnovan za horizontalno spajanje dveh delovnih plošč debeline najmanj 25 mm
- Sestavljen je iz dveh delov
- Glavno plastično ohišje s pritrjenim jeklenim moznikom dolžine 150 mm
- Hitra in enostavna namestitvev
- 35 mm
- Hod spojnega elementa 6 mm



INFORMACIJA ZA NAROČANJE

Indent	Koda dobavitelja	Naziv	EM
QUICKP	2162001000	Quick pokrovček	KOS
QUICKSPD	2162102000	Quick spojnik delovne plošče, Ø 35 mm	KOS



SPOJNIKI DELOVNIH PLOŠČ

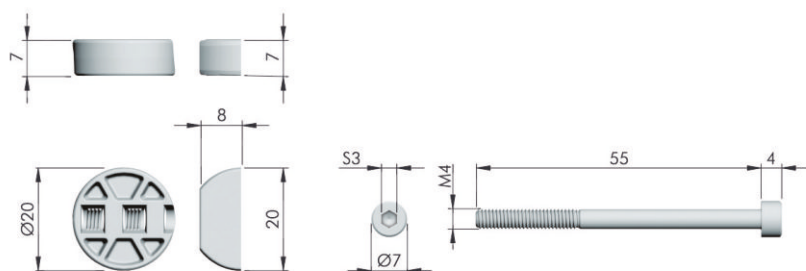
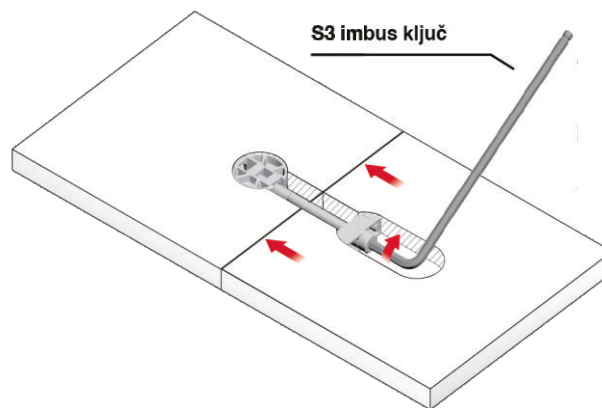
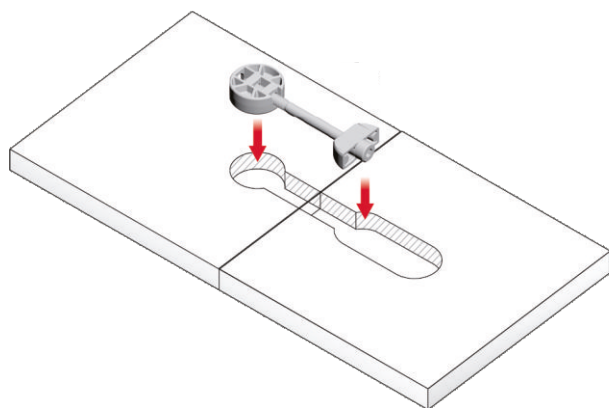
K TOP



- Zasnovan za horizontalno spajanje plošče minimalne debeline 10 mm.

INFORMACIJA ZA NAROČANJE

Ident	Koda dobavitelja	Naziv	EM
KTOP	C010002522	K-top spoj za delovne plošče min. debeline 10mm	KPL



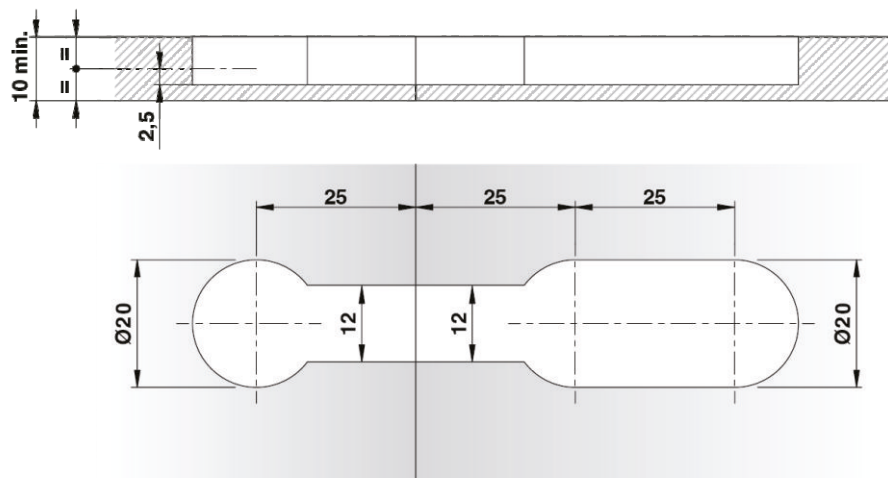
2x spojnik

Komplet vsebuje 2 spojnika

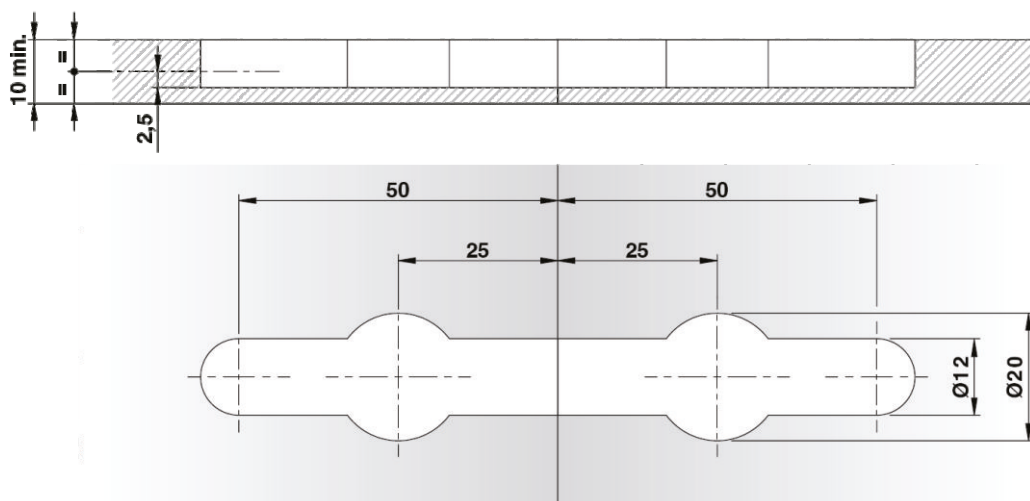
SPOJNIKI DELOVNIH PLOŠČ

K TOP

1. možnost



2. možnost



INFORMACIJA ZA NAROČANJE

Ident	Koda dobavitelja	Naziv	EM
SPOJDP100	216 12020ZN	Spoj za delovne plošče l = 100 mm	KOS



NOSILCI POLIC

Moon S

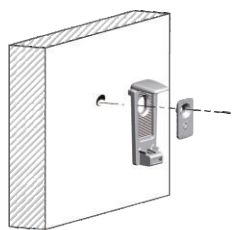


- Sodobno oblikovan nosilec samostoječ lesenih kot tudi steklenih polic debeline od 4 do 25mm.

INFORMACIJA ZA NAROČANJE

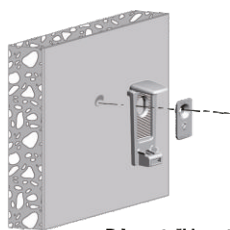
Ident	Koda dobavitelja	Naziv	EM
NPMOONS	16228010UZ	Nosilec police Moon S - metalik bronza	KPL
NPMOONSKR	16228010KB	Nosilec police Moon S - krom	KPL
NPMOONSMC	16228010EC	Nosilec police Moon S - mat črna	KPL

LESENI PANEL



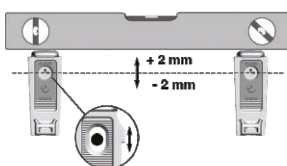
Priporočamo uporabo lesnega vijaka največje velikosti \varnothing 4 mm max.

SUHOMONTAŽNI ZID IN PODOBNO

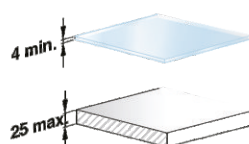


Pri montaži je potrebno zagotoviti:
 - Dovolj kvalitetno nosilno podlago
 - Uporabo primernega montažnega materiala glede na podlago

PORAVNAVA NOSILCEV

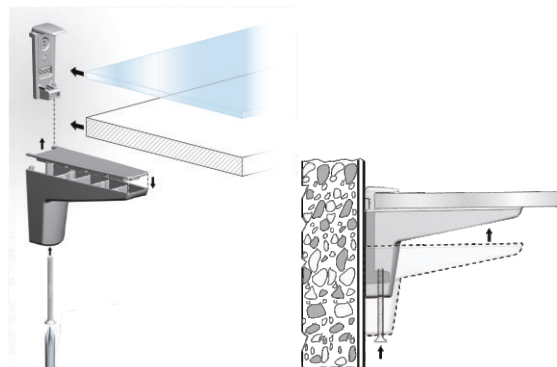


Za police debeline 4 - 25 mm:



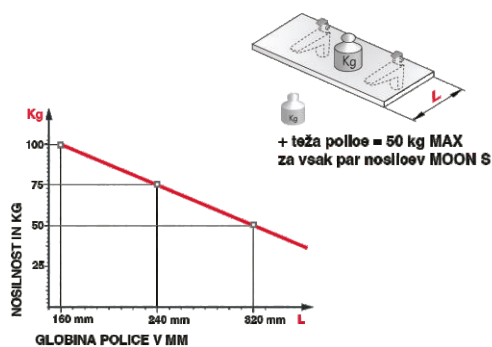
Pri montaži steklene police je potrebno uporabiti samolepno gumi podlago na zgornjo stran stekla (samoleplna podlaga je vključena v set).

ZAKLEP NOSILCA



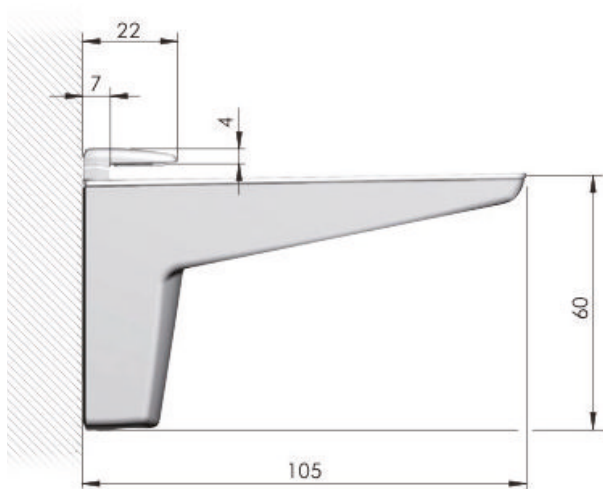
NOSILNOST GLEDE NA GLOBINO POLICE

(Nosilnost za 1 par nosilcev)



NOSILCI POLIC

Moon S



OPOMBA: MOON S nosilec je dobavljen v paru, priborom za stekleno polico. Vijaki za montažo niso priloženi.

NOSILCI POLIC

Kalabrone mini



- Nosilec polic privlačnega, kvadratnega dizajna. Primeren za police debeline od 5 do 10 mm. Njegova trda struktura zagotavlja nosilnost 6kg, vključno s težo steklene police globine 150 mm.

INFORMACIJA ZA NAROČANJE

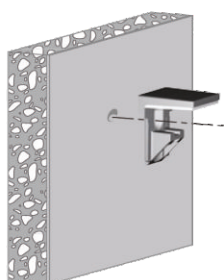
Ident	Koda dobavitelja	Naziv	EM
NPKMKR	16220080KB	Nosilec police Kalabrone mini - krom	KOS
NPKMS	16220080JM	Nosilec police Kalabrone mini - srebrna	KOS
NPKMSS	16220080YD	Nosilec police Kalabrone mini - SS	KOS

Leseni panel



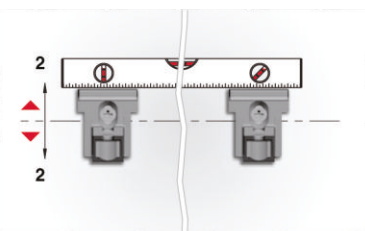
Priporočamo uporabo lesnega vijaka največje velikosti Ø 5.

Suhomontažni zid

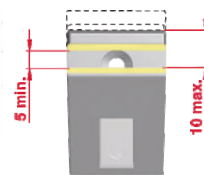


Pri montaži je potrebno zagotoviti:
 - Dovolj kvalitetno nosilno podlago.
 - Uporabo primernega montažnega materiala glede na podlago.

PORAVNAVA NOSILCEV

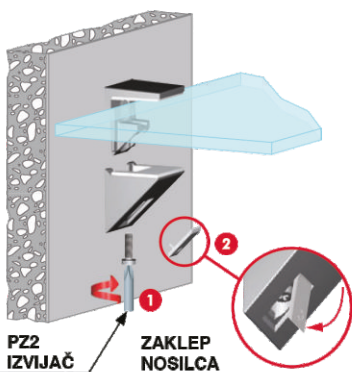


STEKLENE POLICE



Steklena polca je na obeh straneh podložena z mehko gumil podlago. (obarvano na skici).

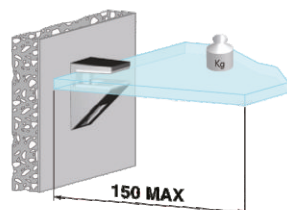
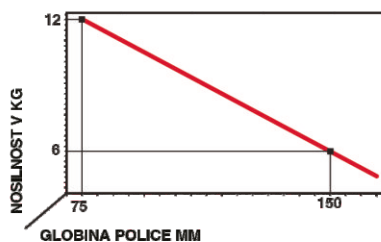
ZAKLEP NOSILCA POLICE



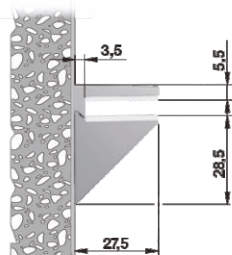
PZ2 IZVIJAČ

ZAKLEP NOSILCA

NOSILNOST GLEDE NA GLOBINO POLICE (NOSILNOST ZA 1 NOSILEC)

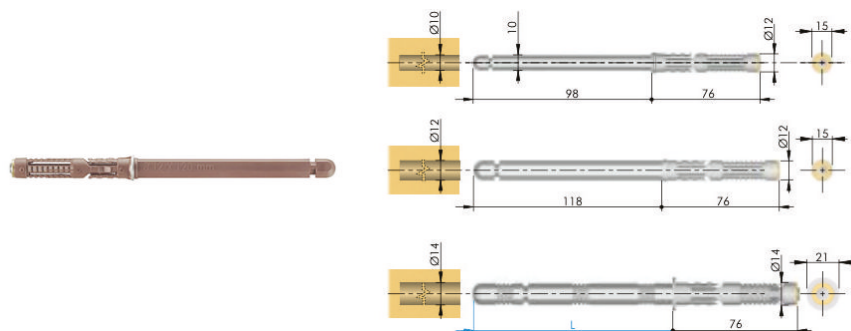


+ TEŽA POLICE = 6 kg MAX za vsak nosilec



Opomba: KALABRONE MINI je dobavljen posamezno z navodili za pritrjevanje.

NEVIDNE KONZOLE



INFORMACIJA ZA NAROČANJE

Ident	Koda dobavitelja	Naziv	EM
KONE10100IF	1620601000	Konzola nevidna Ø 10 x 100 mm, rjava, IF	KOS
KONE12120IF	1620701000	Konzola nevidna Ø 12 x 120 mm, rjava, IF	KOS
KONE14140IF	1620802000	Konzola nevidna Ø 14 x 140 mm, rjava, IF	KOS
KONE9140IF	1620502000	Konzola nevidna Ø 9 x 140 mm, rjava, IF	KOS

NOSILEC POLIC Ø 3/5

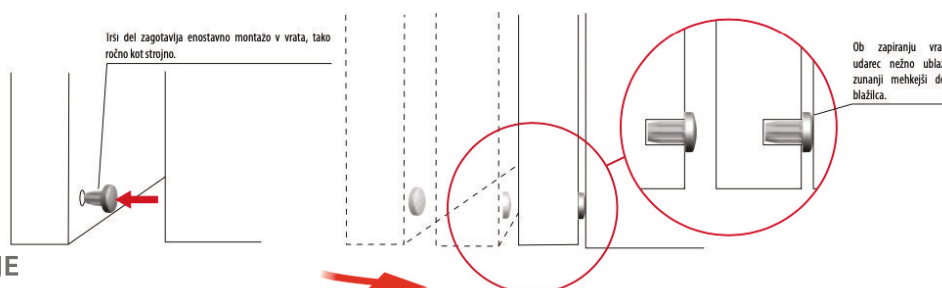


INFORMACIJA ZA NAROČANJE

Ident	Koda dobavitelja	Naziv	EM
NOSP3ST	16001010YA	Nosilec police Ø 3 mm okrogli - za steklo	KOS
NOSP3STPAK100	3838488617390	Nosilec police Ø 3 mm okrogli - za steklo - pakirano 100 kos	PAK

* Nosilci polic na voljo v industrijskem pakiranju po 5000 kos in v pakiranju po 100 kos

BLAŽILEC BL5/2



INFORMACIJA ZA NAROČANJE

Ident	Koda dobavitelja	Naziv	EM
BL5/2	23203010ZZ	Blažilec Ø5 x 2 mm - transparentni	KOS
BL5/2PAK100	3838488617444	Blažilec Ø5 x 2 mm - transparentni; pakirano 100 kos	PAK
BL5/2A	23203010EE	Blažilec Ø5 x 2 mm - antracit	KOS
BL5/2APAK100	3838488503686	Blažilec Ø5 x 2 mm - antracit; pakirano 100 kos	PAK

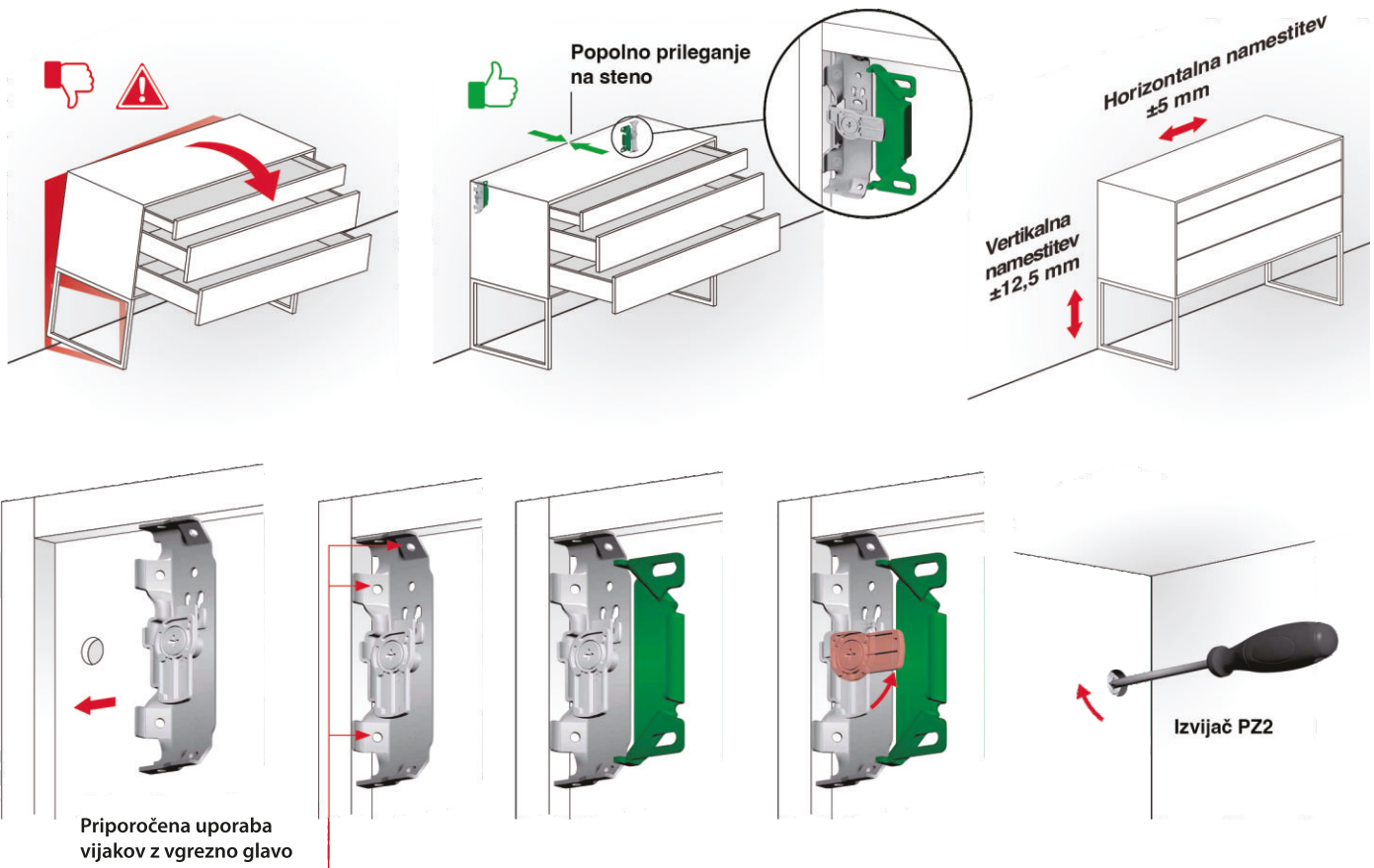
VARNOSTNO OKOVJE SH1



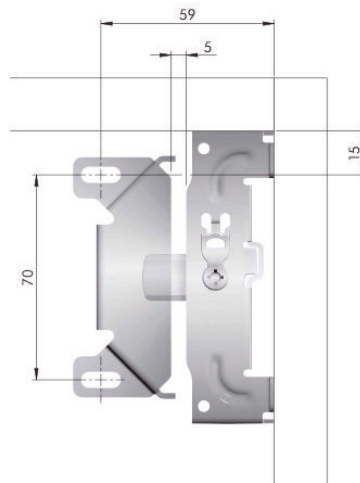
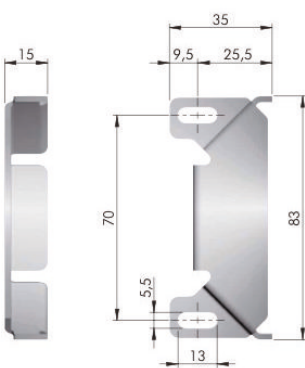
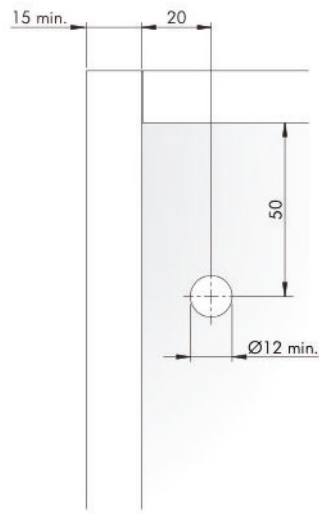
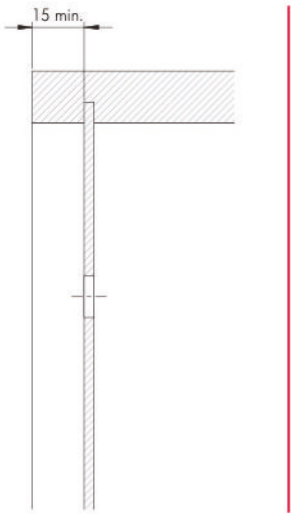
- SH varnostno okovje za samostoječe omare, komode nam zagotavlja, da se le ta ne bo prevrnila, tudi, ko so predali polno naloženi in izvlečeni.

INFORMACIJA ZA NAROČANJE

Ident	Koda dobavitelja	Naziv	EM
SH1	63423000ZN	Varnostno okovje SH1	KOS
SH1ZP	63423200ZN	Zidna ploščica za varnostno okovje SH1	KOS



VARNOSTNO OKOVJE SH 1



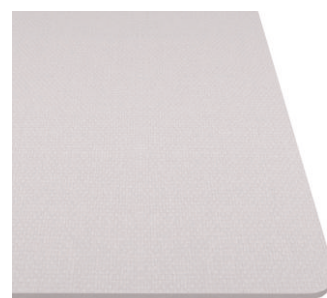
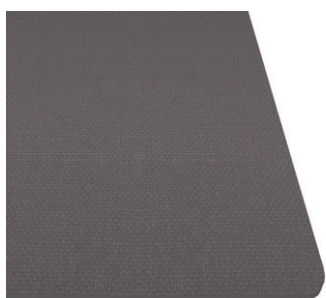
GUMA ZA PREDALE



INFORMACIJA ZA NAROČANJE

Ident	Koda dobavitelja	Naziv	EM
GUIF480ANT	93124800EE	Podložna guma za predal, širina 480mm, debelina 1,2mm ANTRACIT	TM
GUIF480B	93124800AB	Podložna guma za predal, širina 480mm, debelina 1,2mm BELA	TM
GUIF480SS	93124800IC	Podložna guma za predal, širina 480mm, debelina 1,2mm SVETLO SIVA	TM
GUIF600ANT	93126000EE	Podložna guma za predal, širina 600mm, debelina 1,2mm ANTRACIT	TM
GUIF600B	93126000AB	Podložna guma za predal, širina 600mm, debelina 1,2mm BELA	TM
GUIF600SS	93126000IC	Podložna guma za predal, širina 600mm, debelina 1,2mm SVETLO SIVA	TM

* Na roli je 20 tm



ALU PROFILI ZA OGLEDALA

010



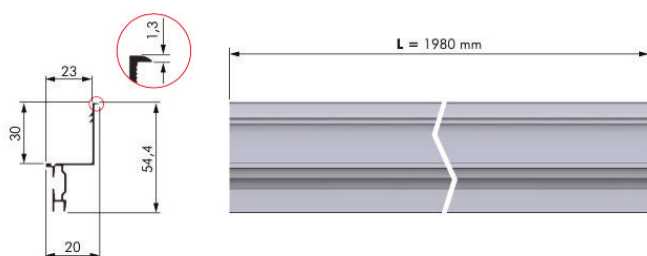
- Zahvaljujoč preprostosti in eleganci v vseh pogledih, profili za ogledala predstavljajo edinstveno rešitev. So enostavni za namestitev, poljubno lahko prilagodite višino in dolžino.
- Sodobno oblikovanje brez vidnega okvirja.

INFORMACIJA ZA NAROČANJE

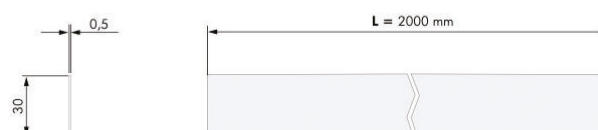
Ident	Koda dobavitelja	Naziv	EM
IFAL010	K1PR0023A01	IF alu profil 010 za ogledala - NATUR, l= 1980 mm	KOS
IFAL010A	K1PR0023V01	IF alu profil 010 za ogledala - ANTRACIT, l= 1980 mm	KOS
IFAL010PS	K2HK0023N00	IF alu profil 010 - pritrdilni set	KPL
IFAL010DF	K1PR0024N00	IF alu profil 010 - difuzor 30,5 x 0,5 x 2000 mm	KOS

* Pritrdilni set vsebuje 4 kos kotnih spojnik, 8 kos vijakov z vgrezno glavo M4 x 6 mm, 2 kos zidnih ploščic

ALU PROFIL 010



DIFUZOR



SESTAVNI DEL PRITRDILNEGA SETA



ALU PROFIL ZA OGLEDALA

AL011



- Zahvaljujoč preprostosti in eleganci v vseh pogledih, profili za ogledala predstavljajo edinstveno rešitev. So enostavni za namestitev, poljubno lahko prilagodite višino in dolžino.
- Sodobno oblikovanje brez vidnega okvirja.

INFORMACIJA ZA NAROČANJE

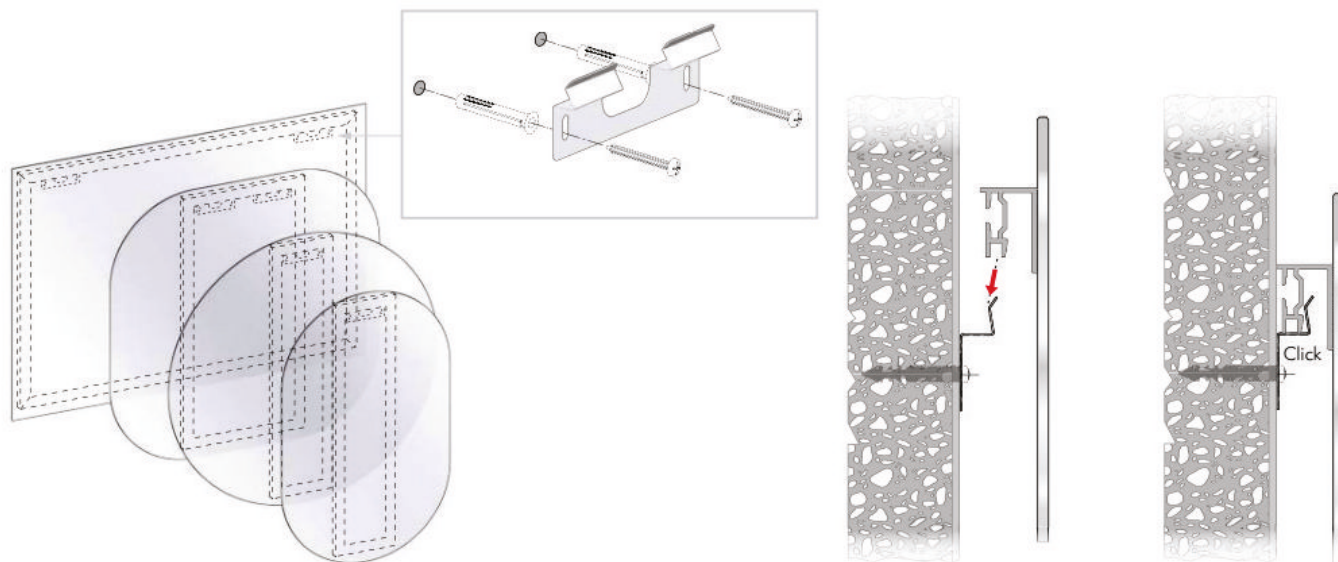
Ident	Koda dobavitelja	Naziv	EM
IFAL011	K1PR0025A01	IF alu profil 011 za ogledala - NATUR, l= 1980 mm	KOS
IFAL011PS	K2HK0024N00	IF alu profil 011 - pritrdilni set	KPL

* Pritrdilni set vsebuje 4 kos kotnih spojnikov, 8 kos vijakov z vgrezno glavo M4 x 6 mm, 1 kos zidno ploščico.

INFORMACIJA ZA NAROČANJE

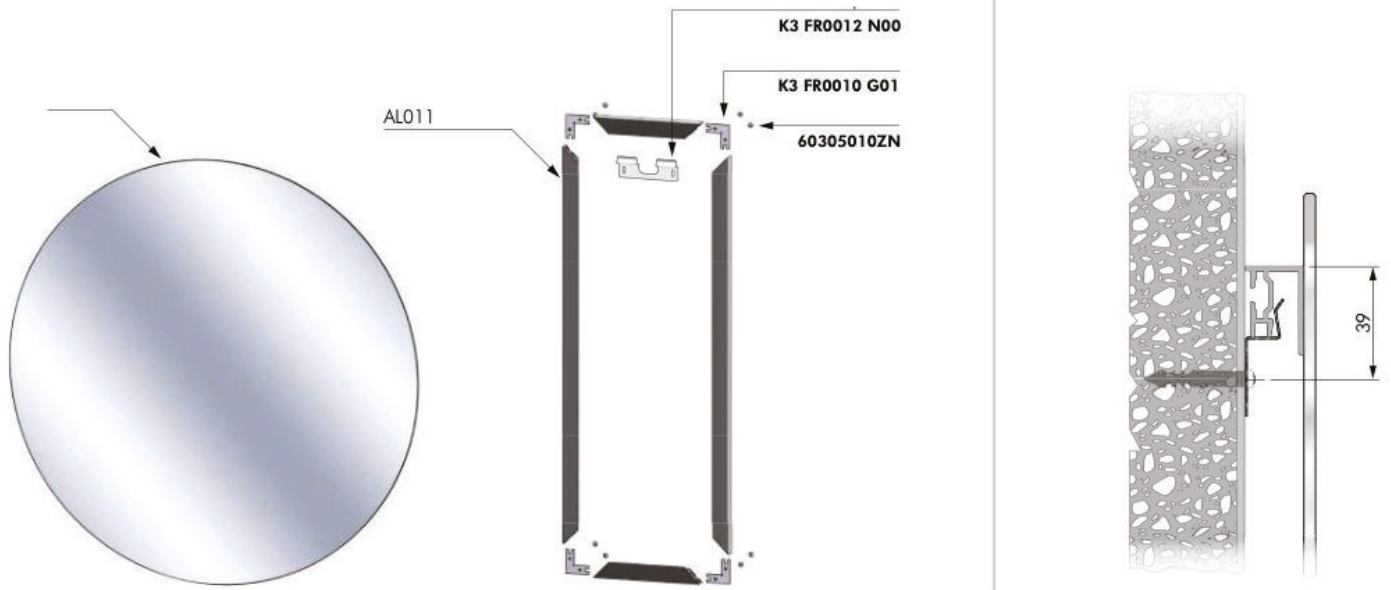
Ident	Koda dobavitelja	Naziv	EM
IFDEF	K1PR0025A01	IF Defogger / sistem ogrevanja (samo za profil AL010)	KOS

* Dobavljivo po naročilu

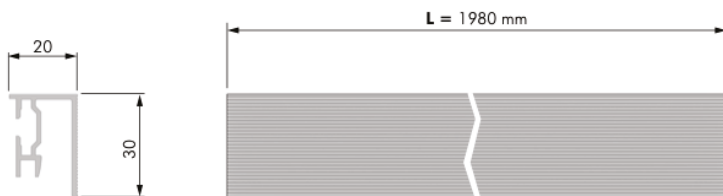


ALU PROFIL ZA OGLEDALA

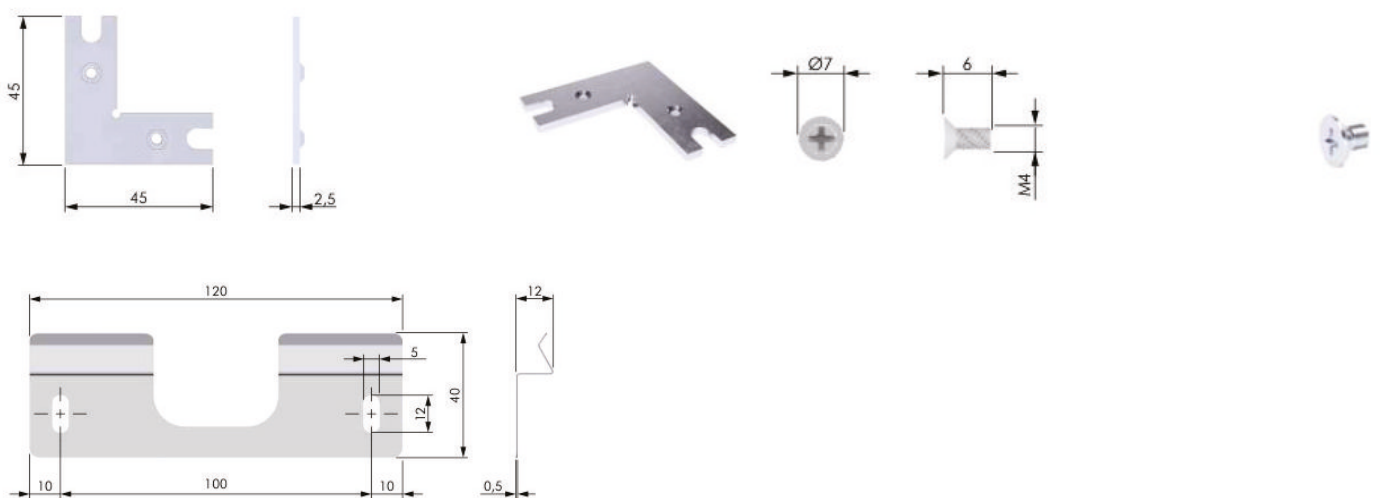
011



ALU PROFIL A011



PRITRDILNI SET



PRIPOMOČKI IN ŠABLONE ZA MONTAŽO

K Push/tech

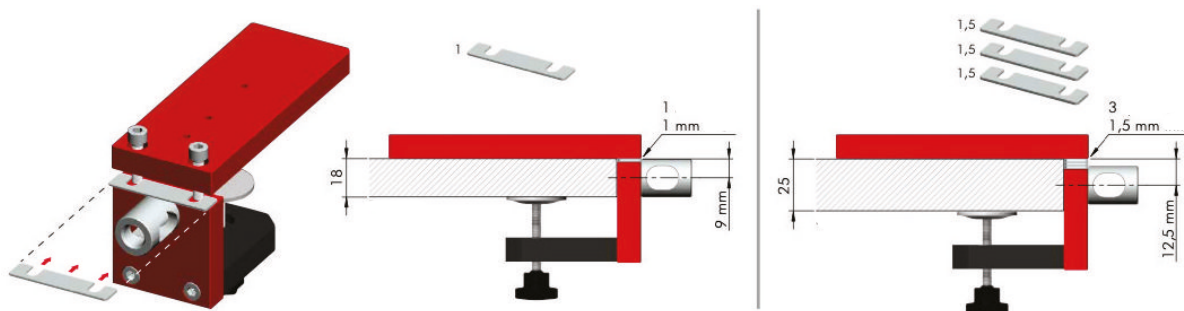
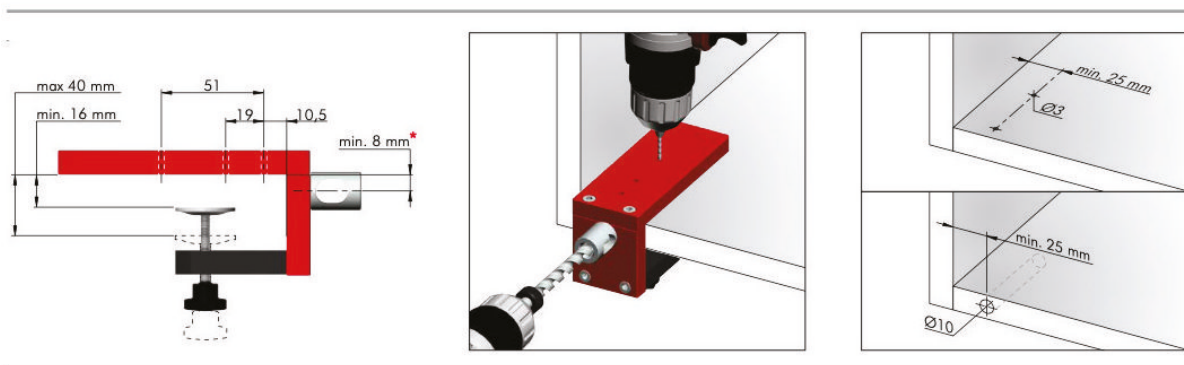
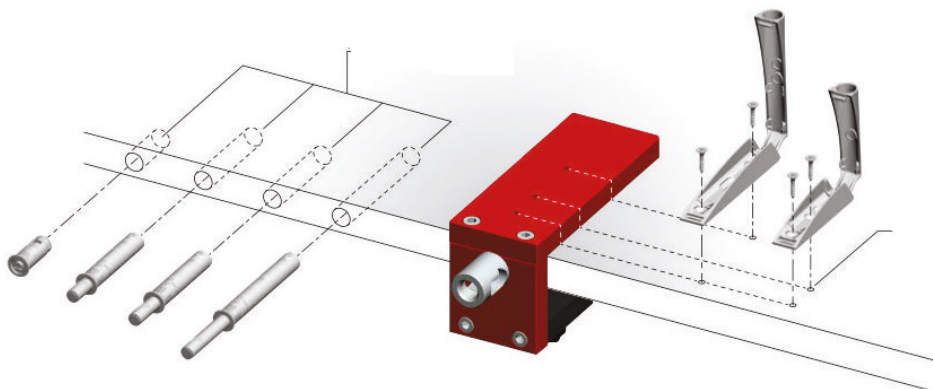


- Šablona za sistem K Push in Tech



INFORMACIJA ZA NAROČANJE

Ident	Koda dobavitelja	Naziv	EM
KPUSHS	Y0JG0110RO	K-Push šablona za vrtnje plošč debeline 16 in 18mm - Y0JG0110RO	KOS
KPUSHSD1	Y0JG0523GR	K-Push distančnik za šablono 1mm - Y0JG0523GR	KOS
KPUSHSD15	Y0JG0524GR	K-Push distančnik za šablono 1,5mm - Y0JG0524GR	KOS



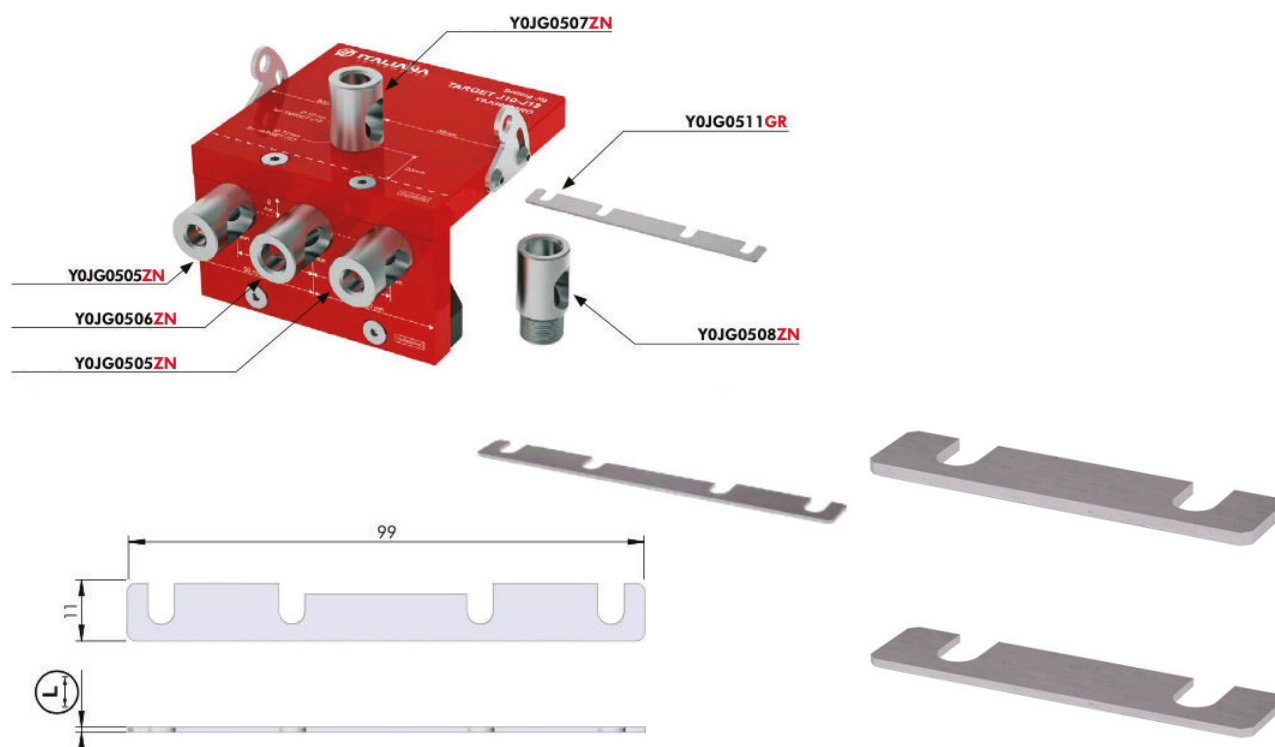
PRIPOMOČKI IN ŠABLONE ZA MONTAŽO

TARGET J10



INFORMACIJA ZA NAROČANJE

Ident	Koda dobavitelja	Naziv	EM
TARJ1012S	Y0JG0100RO	Target J10/12 šablona za vrtnje plošč - Y0JG0100RO	KOS



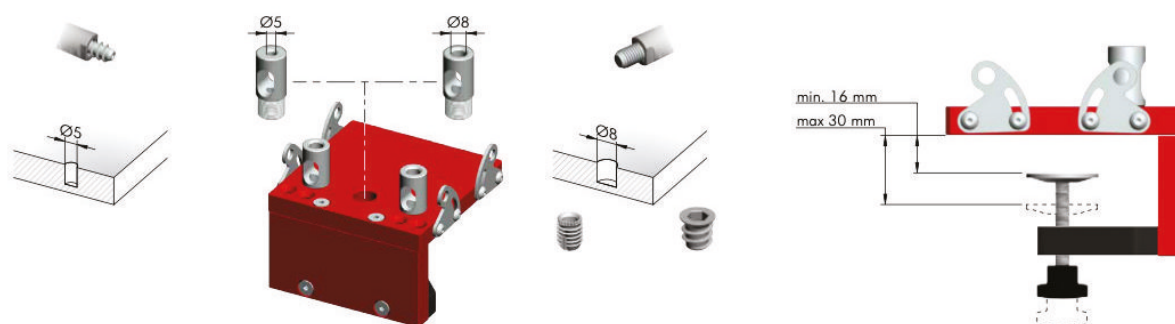
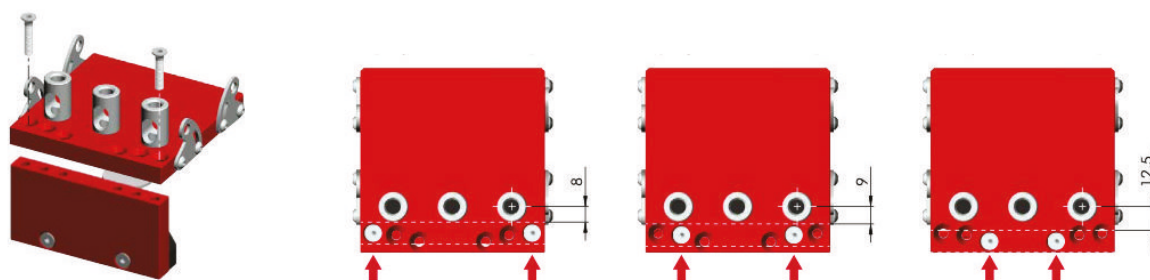
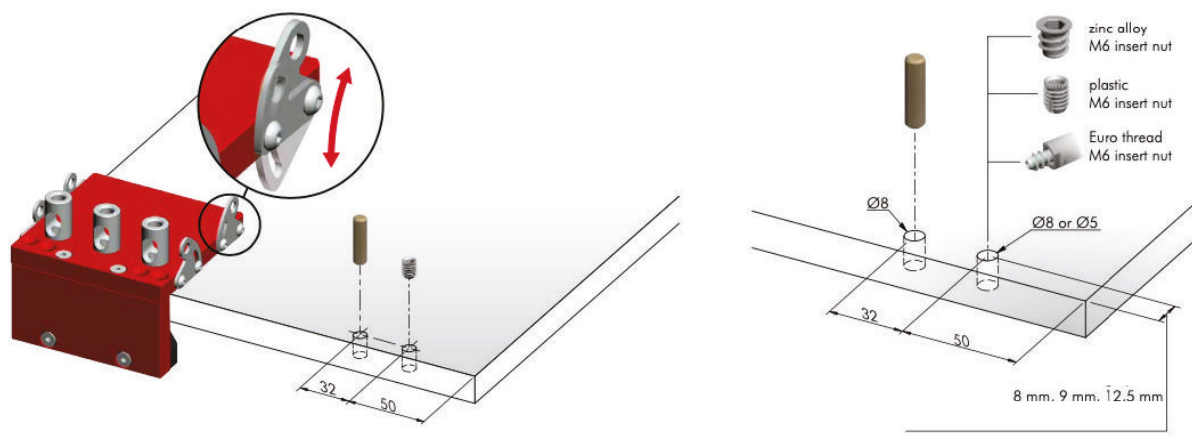
PRIPOMOČKI IN ŠABLONE ZA MONTAŽO

Target J10



INFORMACIJA ZA NAROČANJE

Ident	Koda dobavitelja	Naziv	EM
TARSS	Y0JG0101RO	Target J10/12 šablona za vrtnje stranic - Y0JG0101RO	KOS



PRIPOMOČKI IN ŠABLONE ZA MONTAŽO

FLIPPER in PK2

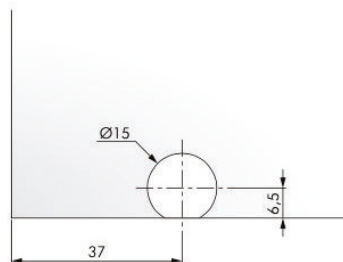
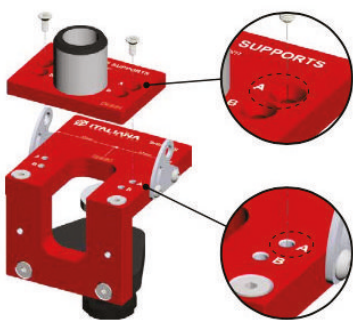
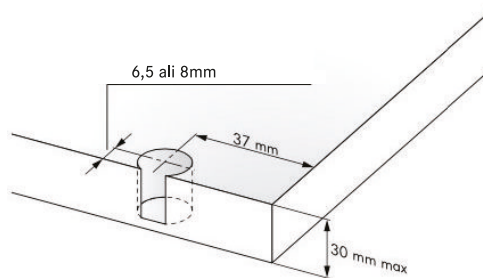
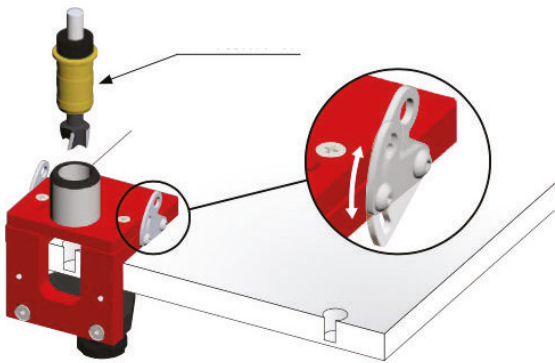


- Šablona za sistem Flipper in PK2



INFORMACIJA ZA NAROČANJE

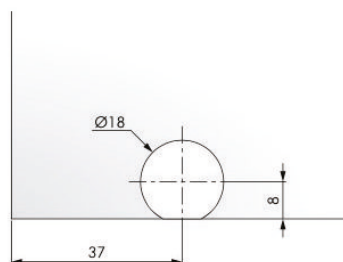
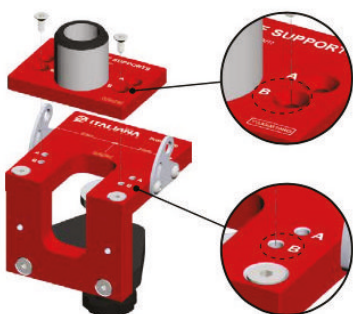
Indent	Koda dobavitelja	Naziv	EM
IFSNP	Y0JG0170RO	IF šablona za spojno okovje PK2 in Flipper	KOS
IFSNP/15	Y0JG063600	IF sveder s pušo Ø 15 mm (Flipper)	KOS
IFSNP/18	Y0JG063800	IF sveder s pušo Ø 18 mm (PK2)	KOS



FLIPPER



UNICO



PK2





SPOJNO OKOVJE in REGULACIJA

